

Use & Care Guide
Manual de Uso y Cuidado



System tested and certified by NSF International against NSF/ANSI Standard 42 for the reduction of chlorine taste and odor, and Standard 44 for hardness reduction, efficiency and the reduction of barium and radium 226/228, and certified to NSF/ANSI Standard 372.

Este sistema ha sido probado y certificado por NSF International según la norma NSF/ANSI 42 para la reducción del sabor y el olor a cloro, y la norma 44 para la reducción de la dureza, eficiencia y la reducción del bario y del radio 226/228, y certificado según la norma NSF/ANSI 372.



System tested and certified by the Water Quality Association against CSA B483.1.

Este sistema ha sido probado y certificado por la Water Quality Association según la norma CSA B483.1.

Kenmore Elite®

Hybrid Water Softener

A water softener and a whole home filter in one

Ablandador Híbrido de Agua

Un ablandador de agua con filtro integrado para toda la casa

Model / Modelo: 625.385200

Kenmore and the Kenmore logo are registered trademarks of KCD IP LLC and/or Transform SR Brands LLC, and are used under license by Water Channel Partners, Woodbury, Minnesota.

Customer Assistance / Asistencia al Cliente
www.kenmorewatersolutions.com

Water Channel Partners
1890 Woodlane Drive,
Woodbury, MN 55125



Garantía

GARANTÍA PARA EL ABLANDADOR DE AGUA KENMORE ELITE®

Garante: Water Channel Partners, 1890 Woodlane Drive, Woodbury, MN 55125

El garante garantiza al dueño original, que:

Garantía completa por un año:

- Por un periodo de un (1) año a partir de la fecha de compra, todas las piezas estarán libres de defectos en materiales y mano de obra, y cumplirán sus funciones normales.
- Por un periodo de un (1) año a partir de la fecha de compra, la mano de obra para reparar o reemplazar cualquier pieza que se haya comprobado con defectos en materiales o mano de obra se proporcionará sin costo adicional.

Garantías limitadas:

- Por un periodo de diez (10) años a partir de la fecha de compra, el tanque de almacenamiento de sal y el tanque con minerales de fibra de vidrio no se oxidará, corroerá, tendrá fugas, estallará ni de ninguna otra manera dejará de cumplir sus funciones normales.
- Por un periodo de tres (3) años a partir de la fecha de compra, el tablero de control electrónico estará libre de defectos en materiales y mano de obra, y cumplirá sus funciones normales.

Se debe proporcionar una prueba de la fecha de compra al realizar una reclamación de garantía. Si durante los periodos respectivos mencionados se comprueba que una pieza está defectuosa, el garante enviará sin cargo una pieza de repuesto, directamente a su residencia. Después del primer año, la mano de obra necesaria para mantener este producto no está cubierta por la garantía.

Si tiene preguntas con respecto a un producto cubierto por una garantía, si necesita asistencia con la instalación o para solucionar problemas, si desea pedir una pieza o reportar un problema cubierto por la garantía, sólo tiene que llamarnos. SIMPLEMENTE marque 1-800-695-2761 para obtener asistencia.

Disposiciones generales

Las garantías precedentes tendrán vigencia a condición de que el ablandador de agua funcione a presiones de agua no superiores a 125 PSI, y a temperaturas de agua no superiores a 120°F (49°C); y a condición de que el ablandador no se someta a maltrato, uso incorrecto, modificación, abandono, congelamiento, accidente o negligencia; y a condición de que dicho ablandador no sea dañado por ninguna fuerza inusual de la naturaleza, que incluye, entre otras, inundación, huracán, tornado o terremoto.

El garante queda justificado si el incumplimiento de sus obligaciones de garantía se debe a huelgas, regulaciones gubernamentales, escasez de materiales u otras circunstancias ajenas a su control.

***EXCEPTO LAS GARANTÍAS DESCRITAS ESPECÍFICAMENTE MÁS ARRIBA, NO RIGE NINGUNA OTRA GARANTÍA SOBRE EL ABLANDADOR DE AGUA. TODA GARANTÍA IMPLÍCITA, INCLUYENDO CUALQUIER GARANTÍA IMPLÍCITA DE COMERCIABILIDAD O APTITUD PARA UN PROPÓSITO EN PARTICULAR, SE EXCLUYE EN LA MEDIDA DE QUE PUEDA PROLONGAR LOS PERIODOS INDICADOS PRECEDENTEMENTE. LA ÚNICA OBLIGACIÓN DEL GARANTE CONFORME A LAS PRESENTES GARANTÍAS ES REEMPLAZAR O REPARAR EL COMPONENTE O LA PIEZA QUE SE DEMUESTRE DEFECTUOSA DENTRO DEL PERIODO ESPECÍFICO. ASIMISMO, EL GARANTE NO SE RESPONSABILIZARÁ DE DAÑOS CONSECUENTES O IMPREVISTOS. NO SE AUTORIZA A NINGÚN DISTRIBUIDOR GARANTE, AGENTE, REPRESENTANTE NI A NINGUNA OTRA PERSONA A PROLONGAR NI AMPLIAR LAS GARANTÍAS DESCRITAS EXPRESAMENTE MÁS ARRIBA.**

En ciertas jurisdicciones no se permiten limitaciones sobre la duración de una garantía implícita ni exclusiones o limitaciones de daños imprevistos o consecuentes, de modo que las limitaciones y exclusiones de la presente garantía podrían no aplicarse a usted. Esta garantía le otorga derechos legales específicos, y es posible que usted tenga otros derechos, los cuales varían de una jurisdicción a otra. La presente garantía sólo se aplica a instalaciones que sean propiedad de los consumidores.

**Fabricado bajo licencia por Water Channel Partners, Woodbury, Minnesota.
Garantía proporcionado por el fabricante.**

¿Tiene preguntas? Visite www.kenmorewatersolutions.com o llame al 1-800-695-2761.

Contenido

Garantía	2
Pautas de seguridad	3
Especificaciones y reclamos de funcionamiento	4-5
Dimensiones	5
Lista de empaque	6
Planee la instalación	6-8
Instalación	8-12
Programación del ablandador	13-14
Desinfección del ablandador de agua	15
Agregado de sal al tanque de almacenamiento	15
Lo que hará el ablandador híbrido de agua	16
Características del controlador	16-20
Cuidado del ablandador de agua	21
Información de servicio	21-25
Vista detallada y lista de piezas	26-29

Pautas de seguridad

- ▲ Antes de instalar y usar el nuevo ablandador de agua, lea atentamente todos los pasos y las pautas. Siga exactamente todos los pasos para lograr la instalación correcta. No seguir dichos pasos podría causar lesiones corporales o daños a la propiedad. Leer este manual también lo ayudará a obtener todos los beneficios del ablandador de agua.
- ▲ El ablandador híbrido de agua Kenmore Elite® reducirá los minerales de la dureza del agua. Eso se mide en granos por galón (gpg). El artefacto también reducirá algo del hierro en agua transparente*. Eso se mide en partes por millón (ppm). Vea la página de especificaciones para consultar el límite máximo de eliminación de dureza. El artefacto también reducirá el sabor y el olor del agua, y disminuirá el contenido de bario y radio 226/228 en el agua (consulte los detalles en la hoja de datos de rendimiento).
- ▲ Un ablandador de agua no solucionará otros problemas del agua, tales como la acidez o el contenido de hierro no soluble.
- ▲ No intente utilizar este producto a fin de potabilizar agua proveniente de fuentes no potables. Si el agua es microbiológicamente impura o si se desconoce su calidad, no use el sistema sin una adecuada desinfección antes o después del sistema.
- ▲ Consulte los códigos de plomería y sanidad a su departamento local de obras públicas. Al instalar el sistema deberá seguir las pautas que le indiquen. Siga sus códigos locales si difieren con las pautas del presente manual. En el Estado de Massachusetts, se debe cumplir con los códigos de plomería 248-CMR 3.00 y 10.00. Consulte a un plomero con licencia.
- * La capacidad de reducir el hierro en agua transparente está fundamentada por datos de prueba de laboratorio.
- ▲ Al instalar tuberías de cobre soldado, use sólo soldadura y fundente sin plomo para todas las conexiones de soldadura con estaño, según lo exigen los códigos federales.
- ▲ Tenga cuidado al manejar el ablandador de agua. No lo voltee ni deje caer.
- ▲ Evite instalarlo bajo la luz directa del sol. El exceso de calor puede distorsionar o causar algún otro daño a las piezas no metálicas.
- ▲ El ablandador de agua funciona con presiones de agua de 20 PSI (mínima) a 125 PSI (máxima). Si la presión del agua de su casa supera la máxima, instale una válvula reductora de presión en la línea de suministro de agua al ablandador.
- ▲ La temperatura del suministro de agua al ablandador debe estar entre 40 °F y 100 °F (4 °C y 38 °C). No lo instale en tuberías de agua caliente.
- ▲ Si instala el ablandador de agua afuera, no lo coloque donde se exponga a la humedad climática, la luz solar directa o temperaturas extremadamente calientes o frías.
- ▲ Este ablandador de agua funciona con una corriente continua de 24 voltios, suministrada por una fuente de alimentación eléctrica directa enchufable (que se incluye). Asegúrese de usar la fuente de alimentación eléctrica incluida y de enchufarlo a un tomacorriente doméstico con régimen nominal de 120 voltios, 60 hercios, que se encuentre en un lugar seco solamente, es conectado a tierra y esté debidamente protegido por un dispositivo para sobrecorriente, como un disyuntor o un fusible.
- ▲ Este ablandador de agua tiene un sistema de válvulas no metálicas. Su instalación en una tubería metálica cortará la continuidad eléctrica, lo cual puede interrumpir la conexión a tierra de la vivienda. Debe restaurar la continuidad eléctrica en el sistema de la tubería metálica (vea la página 12).



La Directiva Europea 2002/96/EC requiere que todo equipo eléctrico y electrónico se desecho conforme a los requisitos sobre "Residuos de aparatos eléctricos y electrónicos" (RAEE). Dicha directiva u otras leyes similares se han implementado a nivel nacional y pueden variar de una región a otra. Para desechar correctamente este equipo, consulte sus leyes estatales y locales.

Especificaciones y reclamos de funcionamiento

Este modelo cuenta con una calificación de eficiencia. El índice de eficiencia es válido sólo con la dosis de sal mínima indicada. El ablandador cuenta con la función de regeneración de demanda iniciada (demand initiated regeneration, D.I.R.), que cumple con las especificaciones de funcionamiento para minimizar la cantidad de sal regenerante y agua usada en esta operación.

El ablandador cuenta con una eficacia de la sal evaluada de no menos de 3,350 granos del total de intercambio de dureza por libra de sal (en base al cloruro de sodio), y no brindará más sal que la evaluada ni será operado en un índice de flujo de servicio máximo sostenido superior al evaluado. Se probó que este ablandador brinda agua suave durante por lo menos diez minutos en forma continua en el índice de flujo de servicio evaluado. La eficacia de la sal evaluada es medida por evaluaciones de laboratorio descritas en Estándar 44 de NSF/ANSI. Estas evaluaciones representan el máximo nivel de eficacia posible que el sistema puede alcanzar. La eficacia operativa es la eficacia real luego de que el sistema fue instalado. Es típicamente inferior a la eficacia, debido a los factores de aplicación individual que incluyen la dureza del agua, el uso del agua, y otros contaminantes que reducen la capacidad del ablandador.

El desempeño real puede variar de acuerdo a las condiciones locales del agua. Este sistema se ha sometido a la prueba NSF/ANSI 42 a fin de reducir el sabor y el olor a cloro. Se redujo la concentración de la sustancia indicada en el agua que ingresan en el sistema a una concentración menor o igual al límite permitido para el agua que sale del sistema, como se especifica en la norma NSF/ANSI 42.

ESPECIFICACIONES	
	Modelo No. 625.385200
Código del modelo	520
Capacidad de ablandado nominal (granos por dosis de sal)	11,000 a 2.6 lb. 24,700 a 7.8 lb. 31,100 a 13.4 lb.
Eficiencia nominal (granos/libra de sal por dosis mínima de sal)	4,230 a 2.6 lb.
Agua consumida durante la regeneración por dosis mínima de sal	5.0 gal. (18.9 L) / 1,000 granos
Agua total consumida por regeneración por dosis máxima de sal	54.7 galones (207 L)
Caudal para servicio nominal	8.0 gpm (30.3 lpm)
Cantidad de resina de intercambio de iones de alta capacidad	0.98 pies cúbicos
Caída de presión con un caudal para servicio nominal	8.4 PSIG
Dureza máxima del suministro de agua	100 gpg
Hierro en agua transparente máximo en el suministro de agua	3 ppm*
Límites de presión de agua (mínima / máxima)	20 - 125 PSI (137.9 - 861.8 kPa)**
Límites de temperatura de agua (mínima / máxima)	40 - 100 °F (4 - 38 °C)
Velocidad mínima del flujo de suministro de agua	3 gpm (11.4 lpm)
Flujo intermitente a 15 PSI	13.7 gpm (51.9 lpm)***
Caudal de desagüe máximo	2.0 gpm (7.6 lpm)
Capacidad nominal con la concentración de la clorina**** de:	0.50 PPM 2,280,000 gal. (8,631 m ³)§ 0.75 PPM 1,520,000 gal. (5,754 m ³)§ 1.0 PPM 1,140,000 gal. (4,315 m ³)§ 1.5 PPM 760,000 gal. (2,877 m ³)§ 2.0 PPM 570,000 gal. (2,158 m ³)§

* La capacidad de reducir el hierro en agua transparente está fundamentada por datos de prueba de laboratorio. El estado de Wisconsin requiere un tratamiento adicional si el suministro de agua contiene hierro de agua transparente que exceda las 5 ppm.

** Límites de presión de trabajo en Canadá: 1.4 - 7.0 kg/cm².

*** El flujo intermitente no representa el máximo caudal para servicio nominal, el cual se utiliza para determinar la capacidad nominal y eficiencia del ablandador. El funcionamiento continuo a caudales mayores que el caudal para servicio nominal puede afectar la capacidad y eficiencia del sistema.

**** La concentración residencial típica de la clorina es 0.5 a 1.0 PPM.

§ Basado en datos de pruebas de un laboratorio independiente.

Este sistema cumple la normas NSF/ANSI 42 y 44 con respecto a las afirmaciones de desempeño específicas, las cuales se han verificado y fundamentado mediante datos de pruebas.

Dosis de sal variable: La dosis de sal se seleccionó por los controles electrónicos a un tiempo de regeneración con base en la cantidad necesaria.

¿Tiene preguntas? Visite www.kenmorewatersolutions.com o llame al 1-800-695-2761.

Especificaciones y reclamos de funcionamiento

RECLAMOS DE FUNCIONAMIENTO		
Contaminante	Nivel de desafío del agua entrante	Nivel máximo de agua permitida
Bario	10 ±10% mg/L	2.0 mg/L
Radio 226/228	25 pCi/L	5 pCi/L
Sustancia	Nivel de desafío del agua entrante	Reducción mínima necesaria
Cloro	2.0 ±10% mg/L	50%

Dimensiones

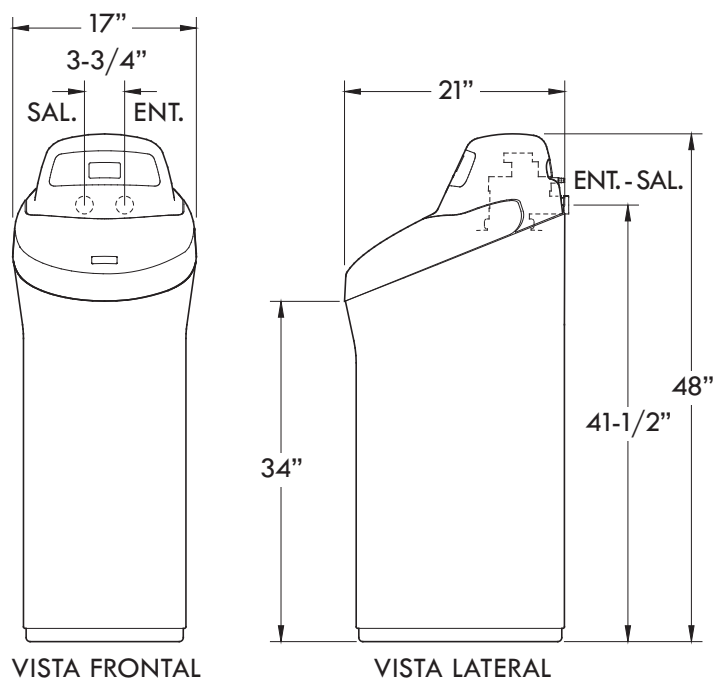


Figura 1

¿Tiene preguntas? Visite www.kenmorewatersolutions.com o llame al 1-800-695-2761.

Lista de empaque

Las piezas necesarias para armar e instalar el ablandador de agua se incluyen con la unidad. Revise minuciosamente el ablandador de agua para detectar cualquier posible daño ocasionado en el envío o piezas faltantes. Asimismo, inspeccione la caja de cartón del envío y tome nota de cualquier daño.

Retire y deseche (o recicle) todos los materiales de empaque. Para evitar la pérdida de piezas pequeñas, le sugerimos conservarlas en la bolsa de piezas hasta que esté listo para usarlas.

Piezas pequeñas

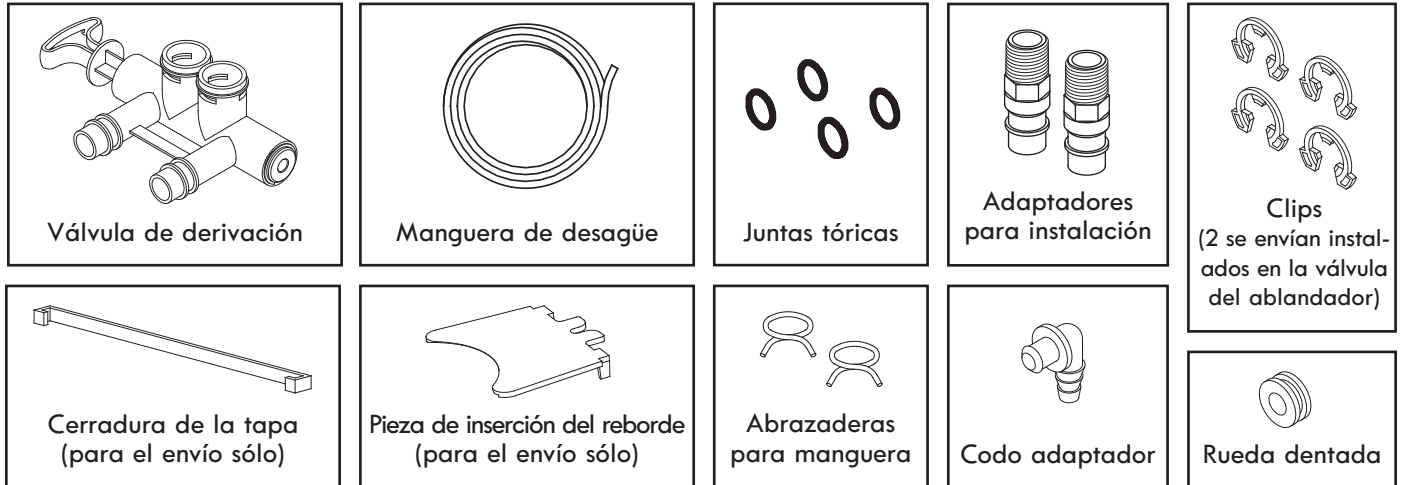


Figura 2

Planee la instalación

ORDEN CORRECTO PARA INSTALAR EL EQUIPO DE TRATAMIENTO DE AGUA

(Sólo ilustra la secuencia del equipo. No todos los artículos se necesitan en todas las aplicaciones.)

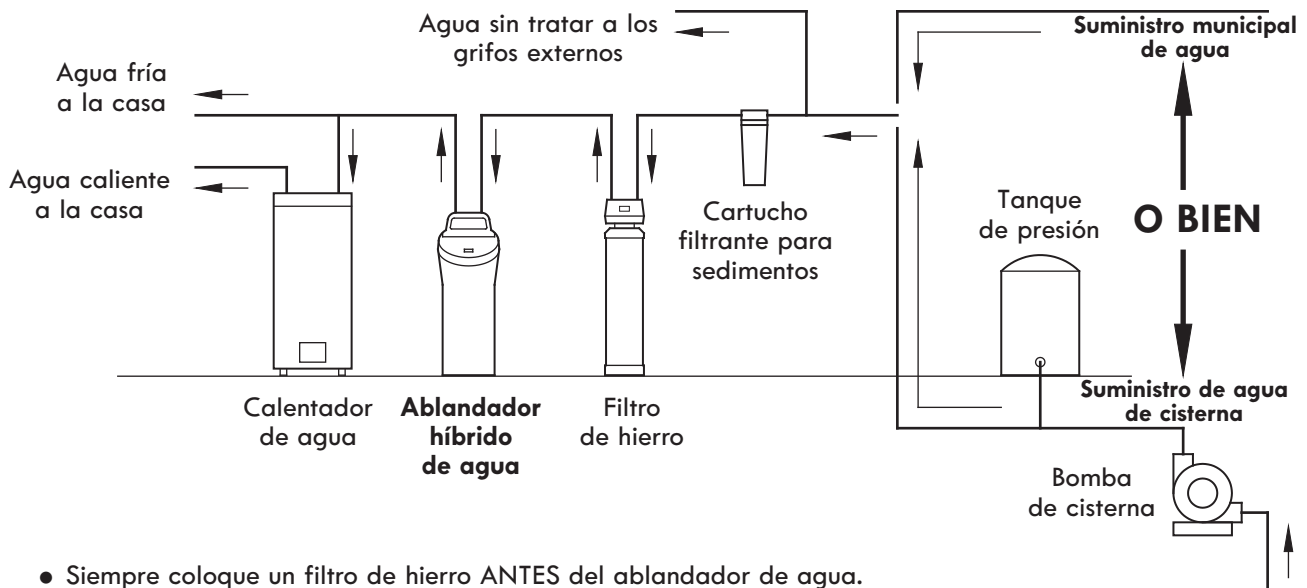


Figura 3

¿Tiene preguntas? Visite www.kenmorewatersolutions.com o llame al 1-800-695-2761.

Planee la instalación

INSTALACIÓN TÍPICA

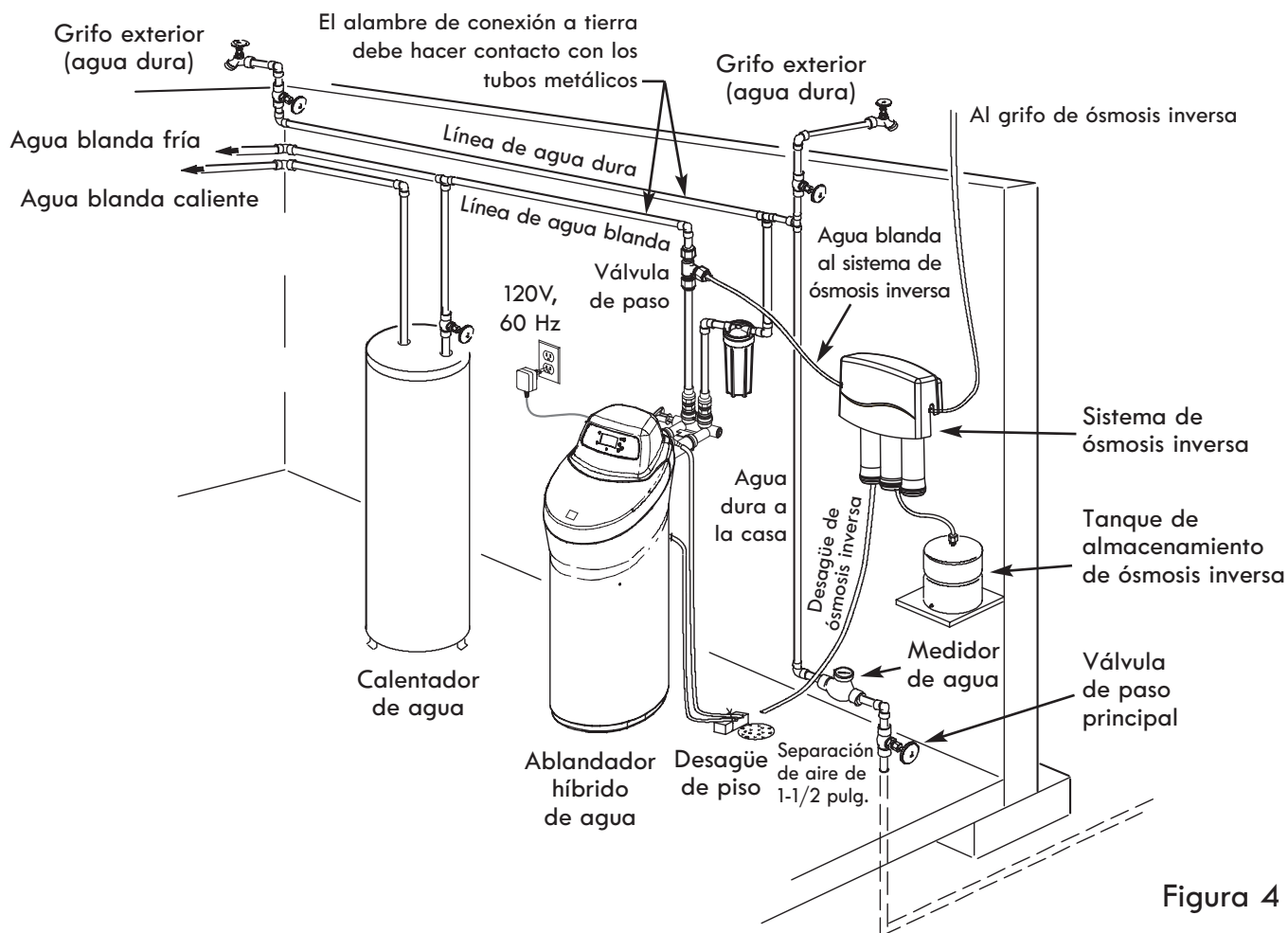


Figura 4

DÓNDE INSTALAR EL ABLANDADOR HÍBRIDO DE AGUA

Antes de seleccionar un lugar para instalar el ablandador, examine los siguientes puntos:

1. Colóquelo tan cerca como sea posible del tanque de presión (agua de cisterna) o del medidor de agua (agua municipal), pero siempre después de este.
2. Colóquelo tan cerca como sea posible de un desagüe tal como uno de piso, una pileta de lavadero, un sumidero o un tubo vertical (vea la Fig. 4).
3. Conecte la tubería principal de agua de la casa ANTES DEL CALENTADOR DE AGUA (vea la Fig. 3). La temperatura del agua que ingresa al ablandador no debe superar los 100 °F (38 °C). El agua caliente dañará las piezas internas del ablandador. Para reducir el riesgo de reflujo de agua caliente, la tubería entre el ablandador y el calentador de agua debe ser tan larga como sea posible.
4. Mantenga los grifos exteriores conectados al suministro de agua dura para economizar agua blanda y sal. Vea la Fig. 4.
5. No instale el ablandador en un lugar donde pueda congelarse. El daño causado por congelamiento anula la garantía.
6. Instale el ablandador en un lugar donde sea menos probable que el agua cause daños en caso de fuga. Ni Kenmore ni el fabricante reparará ni pagará el daño causado por el agua.
7. Para enchufar la fuente de alimentación eléctrica, se necesita un tomacorriente con régimen de 120 voltios, 60 hercios y conexión a tierra, cerca del ablandador (vea la Fig. 4). Cerciérese de que el tomacorriente y la fuente de alimentación eléctrica estén ubicados en el interior y protegidos de la humedad climática. Utilice un tomacorriente con alimentación permanente, que no pueda interrumpirse accidentalmente.
8. Al instalar el equipo en una ubicación exterior, deberá tomar las medidas necesarias para garantizar que el ablandador, la plomería de la instalación y el cableado estén protegidos contra los factores climáticos, la luz solar directa, la contaminación, el vandalismo, etc.

Planee la instalación

REVISE LA PRESIÓN DEL AGUA ANTES DE LA INSTALACIÓN

Para que el ablandador de agua funcione correctamente, la presión del agua entrante en las tuberías de la casa debe ser, como mínimo, de 20 libras por pulgada cuadrada (PSI). La máxima presión permisible es de 125 PSI. Si la presión es mayor de 125 PSI, adquiera e

instale una válvula de reducción de presión en el tubo que suministra agua a la entrada del ablandador.

NOTA: Si durante el día la presión de agua es de 100 PSI o más, durante la noche puede ser superior a 125 PSI.

Instalación

INSTALE UNA VÁLVULA DE UNA DERIVACIÓN Y/O ADAPTADORES ROSCADOS DE INSTALACIÓN

Cumpla los siguientes pasos para armar los adaptadores y/o la válvula de una derivación que se incluye.

1. Para cerrar el agua, cierre la válvula de paso del agua en la tubería principal de agua de la casa, cerca del medidor de agua o el tanque de presión.
2. Corte el suministro de gas o eléctrico del calentador de agua.
3. Abra el grifo más alto y el más bajo de la casa. Eso permitirá desaguar las tuberías. Cierre los grifos después de desaguarlas.
4. Retire la cubierta superior. Tire de las dos aletas hacia afuera para liberar la cubierta superior (vea la Fig. 5). La tapa de la sal permanece acoplada a la cubierta superior cuando esta se retira. Deje a un lado ambas cubiertas para que no se rompan ni se rayen.

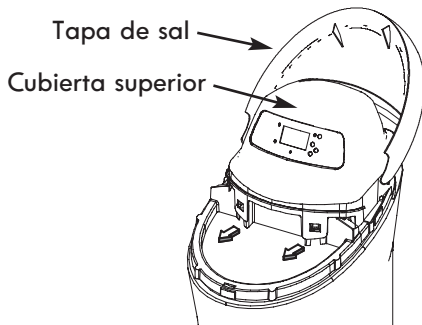


Figura 5

5. Revise visualmente y retire cualquier material extraño de los puertos de entrada y salida de la válvula (vea la Fig. 6). Retire con cuidado los dos clips plásticos grandes (volverá a usarlos). Compruebe que la turbina y el soporte estén colocados firmemente (vea la Fig. 7).

NOTA: Si no instalará la válvula de derivación que se incluye porque habrá una derivación de 3 válvulas en la plomería, pase por alto el paso 6, pero cumpla el paso 7.

VÁLVULA DE UNA DERIVACIÓN:

6. Lubrique ligeramente las juntas tóricas con grasa de silicona y deslícelas en la válvula de derivación. Empuje la válvula de derivación en los puertos de entrada y salida de la válvula del ablandador hasta donde llegue. Fije los dos clips grandes de soporte en su lugar, desde arriba hacia abajo, tal como se muestra (vea la Fig. 8).

PRECAUCIÓN: Asegúrese de que los clips se ajusten firmemente en su lugar para que no se salga la válvula de derivación.

ADAPTADORES ROSCADOS DE ENTRADA Y SALIDA:

7. Lubrique ligeramente las juntas tóricas con grasa de silicona y deslícelas en los adaptadores de instalación. Empuje los adaptadores en los puertos de entrada y salida de la válvula o los puertos de la válvula de derivación, hasta donde lleguen. Ambos adaptadores son idénticos y encajan en cualquiera de los puertos. Fije los dos clips grandes de soporte en su lugar, tal como se muestra (vea la Fig. 8).

PRECAUCIÓN: Asegúrese de que los clips se ajusten firmemente en su lugar para que no se salgan los adaptadores.

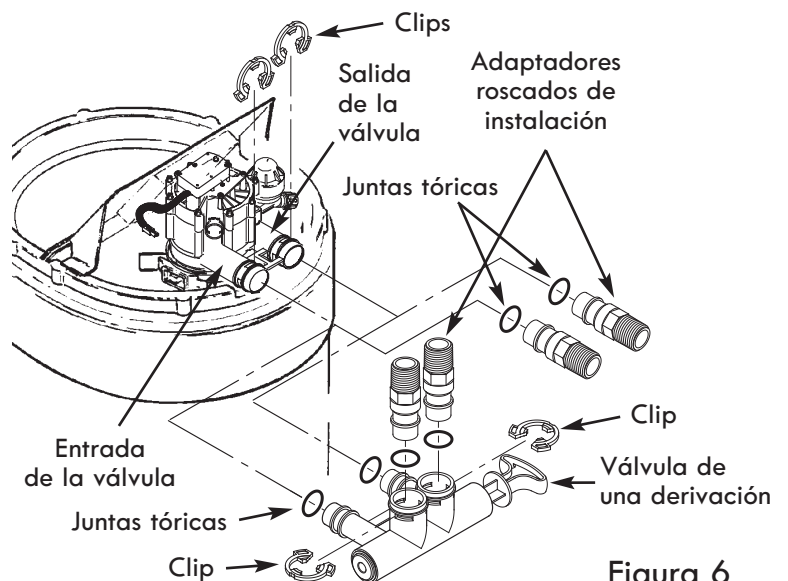


Figura 6

¿Tiene preguntas? Visite www.kenmorewatersolutions.com o llame al 1-800-695-2761.

Instalación

INSTALE LA VÁLVULA DE UNA DERIVACIÓN (cont.)

Antes de instalar la válvula de derivación y/o los adaptadores de instalación, compruebe que la turbina y el soporte estén colocados firmemente dentro del puerto de salida de la válvula del ablandador.

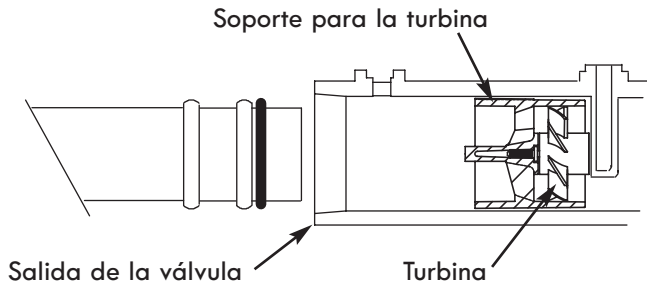


Figura 7

INSTALE LOS CLIPS DE SOPORTE

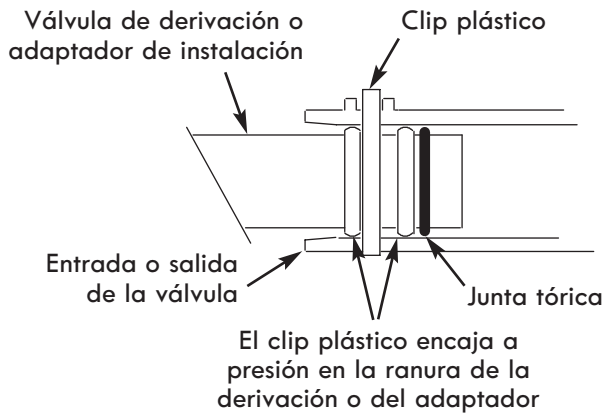


Figura 8

INSTALACIÓN ALTERNATIVA DE LA VÁLVULA DE DERIVACIÓN

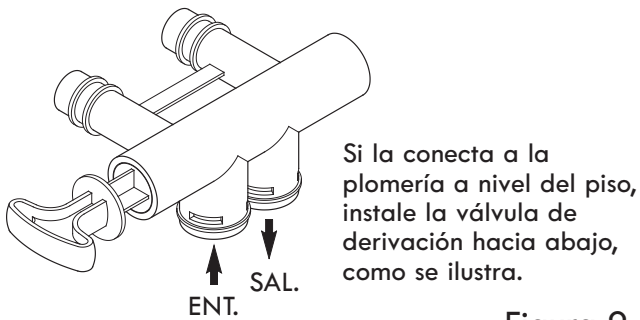


Figura 9

ARME LA PLOMERÍA DE ENTRADA Y SALIDA

Mida, corte (rosque si fuera necesario) y arme todos los tubos y las uniones hasta el tubo de agua principal. Asegúrese de que el tubo de suministro de agua entrante vaya al lado de entrada de la válvula.

PRECAUCIÓN: Nunca suelde las uniones mientras estén conectadas a piezas no metálicas. Espere hasta que el tubo soldado se haya enfriado antes de conectarlo. Vea la Fig. 10.

PRECAUCIÓN: Tenga cuidado al conectar entre sí las uniones para tubería. Evite estropear la rosca y apretarla demasiado.

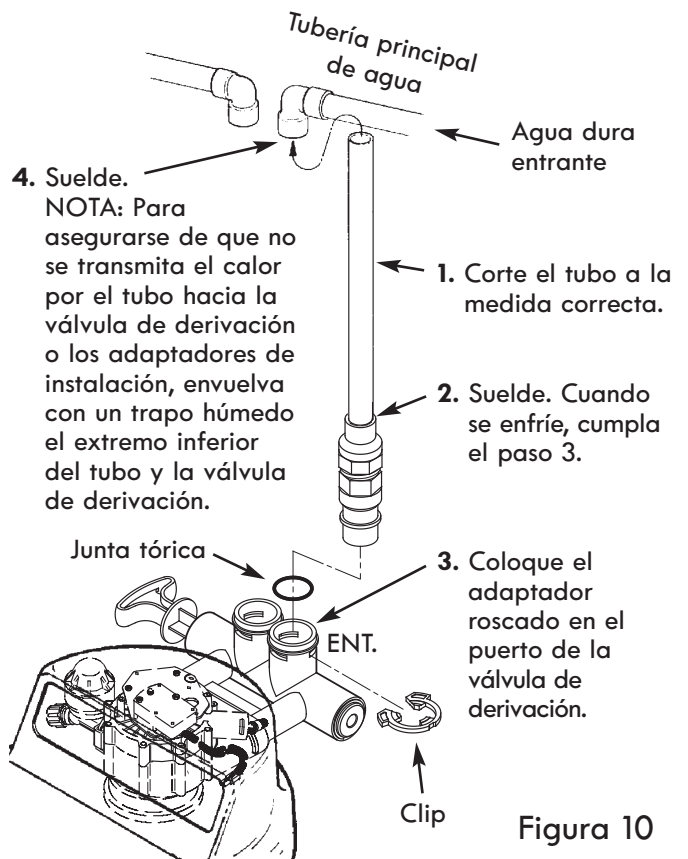


Figura 10

Instalación

CONECTE LA MANGUERA DE DESAGÜE PARA LA VÁLVULA

Tome una sección de tubería de desagüe de 3/8 pulg. de diámetro interior (suministrada) y conecte un extremo a la unión de desagüe (vea la Fig. 11). Manténgalo en su sitio con una abrazadera para tubo provista en la bolsa de piezas. Coloque el otro extremo del tubo sobre un desagüe de piso, una pileta de lavadero, un tubo vertical u otro desagüe adecuado. Consulte los códigos locales.

Deje una separación de aire de aproximadamente 1-1/2 pulg. (3.8 cm) entre el extremo de la manguera y el desagüe. Se necesita esa separación para evitar el reflujó de agua residual al ablandador. No coloque el extremo de la manguera de desagüe dentro del desagüe ni la conecte sin la separación de aire.

Ubique y sostenga la manguera de modo que quede sin dobleces ni vueltas cerradas. Fije el extremo de la manguera para que la presión de agua no la sacuda. Fijela en su sitio con alambre o amarres. No cierre la manguera oprimiéndola. El ablandador no funcionará si esta manguera de desagüe está oprimida, obstruida, cerrada o torcida de algún modo. Dirija el flujo del desagüe hacia abajo desde la línea del desagüe, ya que podría sobrepasar la tapa del desagüe.

Mantenga la manguera por debajo de la unión del desagüe. En ciertas viviendas, para acceder a un desagüe hay que levantar la manguera y tenderla en una posición elevada. Evite levantar la manguera más de 8 pies (2.4 m) por arriba del nivel del piso.

TUBO DE DESAGÜE DE COBRE: Es posible que los códigos locales de plomería exijan usar un tubo de desagüe con válvula de cobre. Asimismo, si se tiende un desagüe elevado, lo más conveniente es un tubo de cobre.

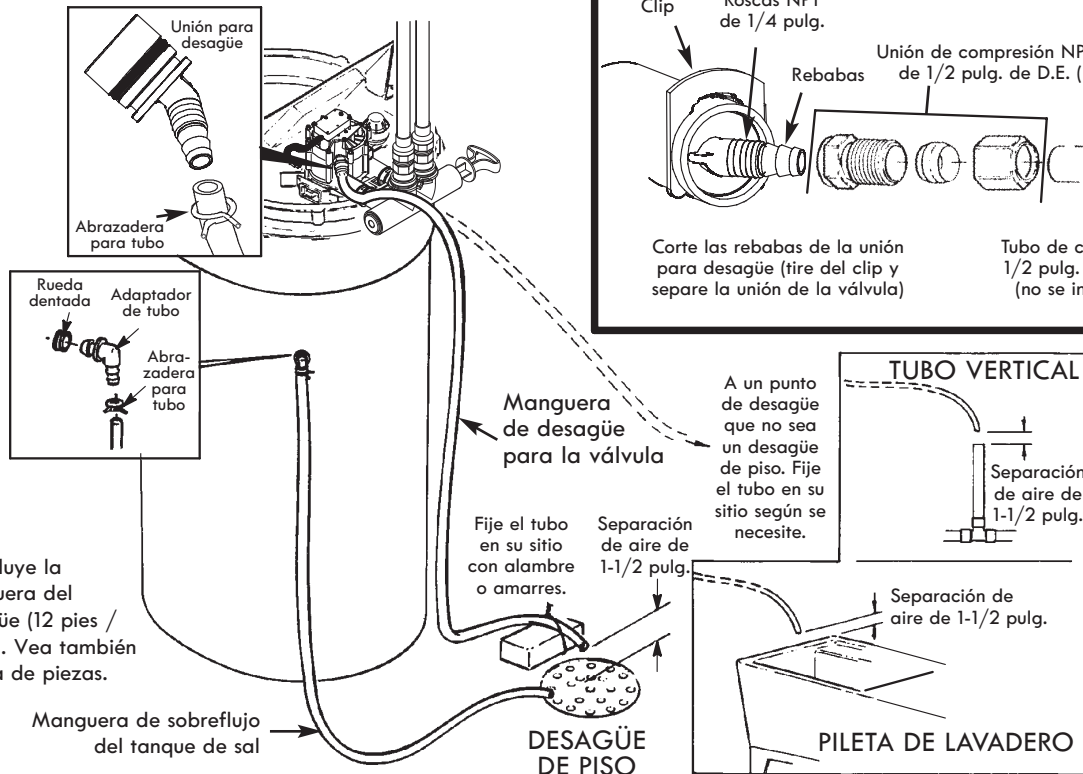
A fin de adaptar un tubo de desagüe de cobre al ablandador, compre una unión de compresión (1/4 pulg. de rosca hembra x 1/2 pulg. de D.E. de tubo) y la tubería correspondiente en su ferretería local.

CONECTE LA MANGUERA DE SOBREFLUJO DEL TANQUE DE ALMACENAMIENTO DE SAL

1. Ubique la rueda dentada de caucho, el codo adaptador y la abrazadera para tubo (vea la Fig. 11) que están en la bolsa de piezas.
2. Inserte la rueda dentada por el orificio de la pared del tanque de almacenamiento de sal, de modo que quede una mitad adentro y la otra afuera.
3. Empuje el extremo más grande del adaptador dentro de la rueda dentada.
4. Empuje un extremo de una sección de tubo de 3/8 pulg. de D.I. (suministrado) en el adaptador de tubo, manteniéndolo en su sitio con una abrazadera para tubo de la bolsa de piezas.
5. Coloque el otro extremo del tubo sobre el desagüe del piso.

IMPORTANTE: El sobreflujo de agua tiene que correr hacia abajo por la tubería debido a la gravedad. No eleve el tubo más que el adaptador (vea la Fig. 11).

IMPORTANTE: No conecte dicha manguera a la manguera de desagüe de la válvula que instaló recién (vea las instrucciones anteriores). Cada desagüe debe tener su propia manguera.



NOTA: Se incluye la manguera del desagüe (12 pies / 3.6 m). Vea también la lista de piezas.

Figura 11

¿Tiene preguntas? Visite www.kenmorewatersolutions.com o llame al 1-800-695-2761.

Instalación

CONEXIÓN A TIERRA POR TUBERÍA METÁLICA

(no se incluyen las piezas)

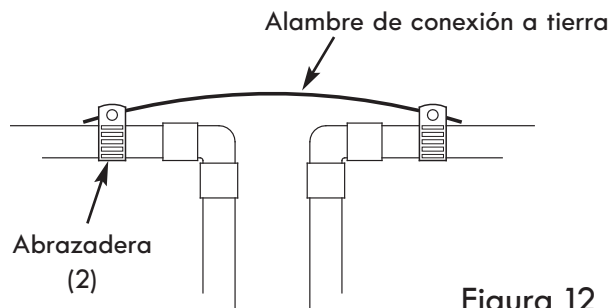


Figura 12

CONEXIÓN A TIERRA POR TUBERÍA METÁLICA DE AGUA

IMPORTANTE: Este ablandador de agua tiene un sistema de válvulas no metálicas. Su instalación en una tubería metálica cortará la continuidad eléctrica, lo cual puede interrumpir la conexión a tierra de la vivienda. Debe restaurar la continuidad eléctrica en el sistema de la tubería metálica.

Si instaló un sistema de derivación de 3 válvulas (Fig. 14), se mantendrá la continuidad eléctrica. Si instaló la válvula de derivación no metálica (Fig. 13), restaure la conexión a tierra de esta manera:

Instale un alambre de cobre calibre 4 (no se incluye la pieza) a través de la sección de la tubería metálica de agua que se retiró, fijándolo firmemente con abrazaderas a ambos extremos (vea la Fig. 12). Compruebe que los tubos estén limpios debajo de las abrazaderas para que haya un buen contacto.

NOTA: Si instala un filtro de sedimentos u otros elementos en el sistema de plomería, juntamente con el ablandador de agua, no olvide restaurar la continuidad eléctrica a través de todas las secciones de tubería metálica que retire.

INSTALE LAS CUBIERTAS

Después de instalar el ablandador de agua, coloque las cubiertas. Coloque las cubiertas en ángulo de modo que la superior se enganche primero en su parte trasera; luego haga bajar la parte delantera, engánchela con las aletas que hay dentro del reborde y baje la tapa de la sal para cerrarla (vea la Fig. 5).

CONECTE LA ELECTRICIDAD

El ablandador funciona con una corriente continua de 24 voltios. La fuente de alimentación eléctrica que se incluye convierte la corriente de 120V CA doméstica a

24V CC. Enchufe la fuente de alimentación eléctrica del ablandador de agua a un tomacorriente de 120 voltios, 60 Hz, con puesta a tierra. Cercíese de que el tomacorriente tenga alimentación permanente para que no pueda interrumpirse por error.

NOTA: El tomacorriente eléctrico donde enchufe la fuente de alimentación eléctrica tiene que estar en el interior y protegido de los factores climáticos.

PURGUE LAS PARTÍCULAS FINAS DE CARBONO

Durante la fabricación y el envío del producto se generan pequeñas partículas de material filtrante de carbono, las cuales saldrán del tanque de medios filtrantes con el primer flujo de agua. Dichas "partículas finas" de carbono no son dañinas pero le dan un color gris al agua y deben purgarse por el desagüe antes de que se dirija cualquier porción de agua del ablandador a los grifos o el calentador de agua de la casa.

PRECAUCIÓN: A fin de prevenir el daño de las piezas internas del ablandador causado por la presión del agua o del aire, y para eliminar los restos de tubo u otros residuos de las tuberías de agua, no deje de cumplir los siguientes pasos tal cual se indica.

1. Compruebe que esté conectada la manguera de desagüe de la válvula del ablandador y el otro extremo se dirija a un desagüe de piso, una pileta de lavadora u otro tipo adecuado de desagüe.
2. El sistema debe estar conectado a la electricidad.
3. Mueva las válvulas de derivación a la posición de "derivación" (Bypass) (vea las Fig. 13 y 14). En una válvula de una derivación, deslice el vástago hacia adentro a la posición de derivación. En una derivación de 3 válvulas, cierre las válvulas de entrada y salida, y abra la válvula de derivación.
4. Abra totalmente la válvula de paso de agua de la casa.
5. Inicie un ciclo de regeneración; para ello mantenga oprimido por 3 segundos el botón REGENERATION (regeneración) (vea la Fig. 15 en la página 13). Comenzará a funcionar el motor de la válvula y esta avanzará a la posición "Fill" (llenado).
6. Cuando haya oído que el motor de la válvula deja de funcionar (la válvula está en la posición "Fill"), oprima una vez el botón REGENERATION (regeneración). La válvula avanzará a la posición "Brine" (salmuera).
7. Cuando haya oído que el motor de la válvula deja de funcionar (la válvula está en la posición "Brine"), oprima una vez el botón REGENERATION (regeneración). La válvula avanzará a la posición "Backwash" (retrolavado).

Instalación

8. Una vez que la unidad esté en retrolavado, mueva la(s) válvula(s) de derivación a la posición de **SERVICIO**, EXACTAMENTE de esta manera:
 - a. Válvula de una derivación: Deslice lentamente el vástago de la válvula hacia afuera hasta la posición de servicio, con varias pausas para permitir que el ablandador se presurice gradualmente.
 - b. Derivación de 3 válvulas: Cierre totalmente la válvula de derivación y abra la válvula de salida. Abra lentamente la válvula de entrada, con varias pausas para permitir que el ablandador se presurice gradualmente.
9. Deje que el ablandador finalice los ciclos de retrolavado y enjuague rápido (lleva unos 20 minutos). Cuando finalice la regeneración, la válvula del ablandador regresará a la posición "Service" (servicio).

VÁLVULA DE UNA DERIVACIÓN

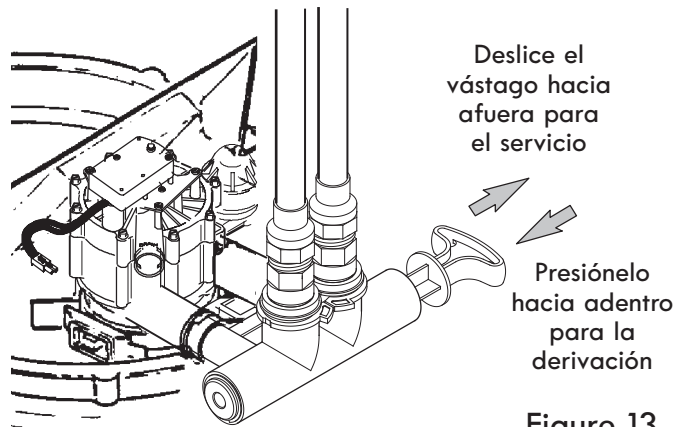


Figure 13

PRUEBA DE FUGAS

Para detectar fugas, cumpla los siguientes pasos:

1. Abra totalmente dos grifos de agua fría cercanos, situados después del ablandador.
2. Observe si hay un flujo constante de agua por ambos grifos abiertos.
3. Después de unos tres minutos, abra un grifo de agua caliente durante aproximadamente un minuto, o hasta que se purgue todo el aire, luego ciérrelo.
4. Cierre ambos grifos de agua fría.
5. Compruebe si hay fugas en su trabajo de plomería y, si encuentra alguna, repárela de inmediato. No olvide tener presente las notas anteriores de precaución.

NOTA: Si se realiza el procedimiento con un ablandador nuevo, es posible que al principio el agua salga descolorida de los grifos. Eso ocurre normalmente la primera vez que circula agua por el lecho de resina. El agua descolorida no es nociva; además, ello no durará más que algunos minutos.

REINICIO DEL CALENTADOR DE AGUA

Active el suministro de gas (o de electricidad) en el calentador de agua y vuelva a encender el piloto.

YA HA FINALIZADO LA INSTALACIÓN DE PLOMERÍA Y EL TRABAJO ELÉCTRICO.

DERIVACIÓN DE 3 VÁLVULAS

PARA EL SERVICIO

Cierre la válvula de derivación. Abra las válvulas de entrada y salida.

PARA LA DERIVACIÓN

Abra la válvula de derivación. Cierre las válvulas de entrada y salida.

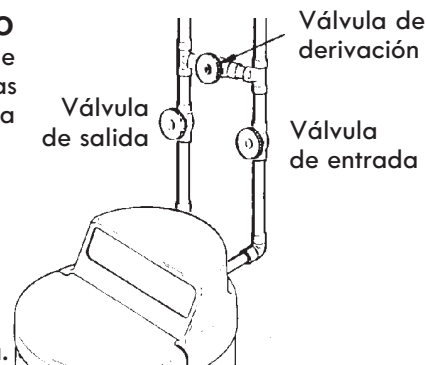


Figura 14

Programación del ablandador

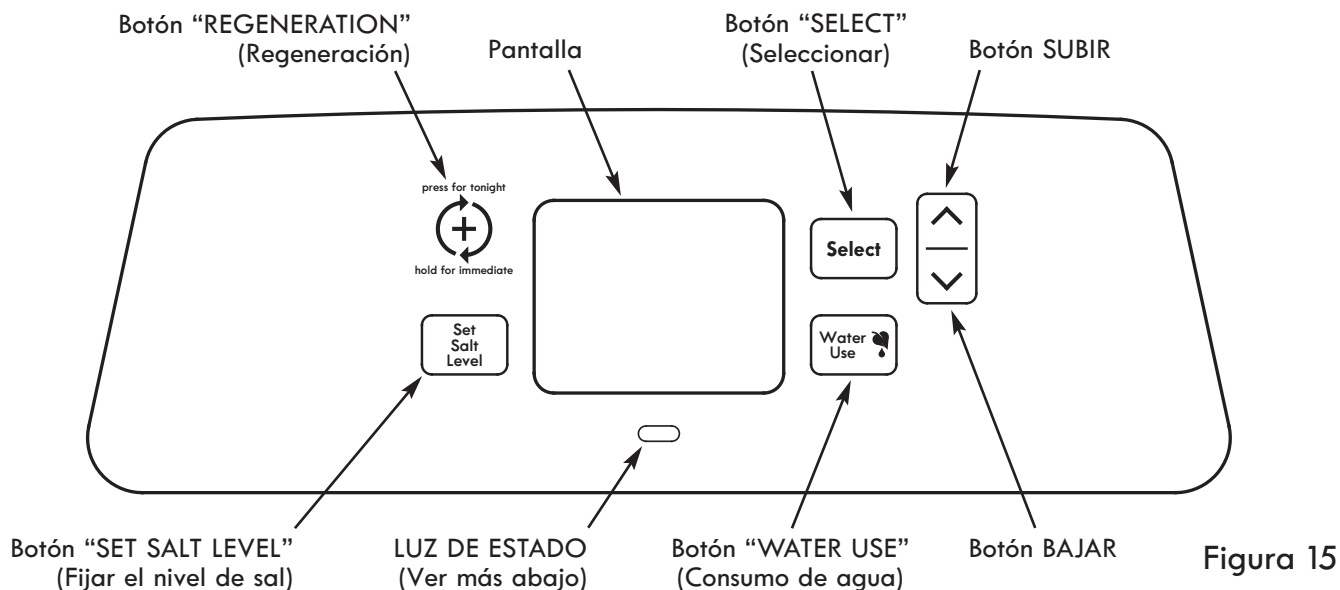


Figura 15

LUZ DE ESTADO

Cuando se conecta el ablandador híbrido de agua a la electricidad, se encenderá o destellará la luz de estado del panel de control de la siguiente manera:

- **La luz de estado destella rápidamente, y la frase "PRESENT TIME" (Hora actual) y el reloj destellan lentamente en la pantalla:** Hay que programar la hora actual, ya sea durante el arranque inicial o después de una interrupción prolongada de la electricidad. Vea la sección titulada "Fije la hora actual del día", a la derecha.
- **La luz de estado destella lentamente, junto con los indicadores de nivel de sal de la pantalla:** El sistema de monitoreo de sal indica un nivel bajo de sal y necesita programarse. Vea la sección titulada "Sistema de monitoreo de sal" en la página 17.
- **La luz de estado destella rápidamente, y aparece el código "Err" (Error) en la pantalla:** La función electrónica de autodiagnóstico ha detectado un problema. Vea la sección titulada "Detección y solución de problemas" en la página 22.
- **La luz de estado está fija (no destella):** El sistema está conectado a la electricidad y no necesita ninguna atención.

PROGRAMACIÓN DEL ABLANDADOR

Cuando se enchufe la fuente de alimentación eléctrica a un tomacorriente eléctrico, aparecerá brevemente el código de modelo (520) y un número de prueba (ejemplo: J3.3) en la pantalla. Luego aparecerán las palabras "PRESENT TIME" (Hora actual) y comenzará a destellar "12:00 PM".

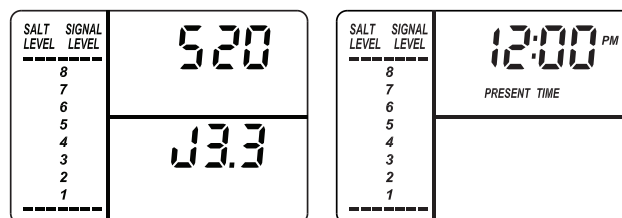


Figura 16

FIJE LA HORA ACTUAL DEL DÍA

Si no se ven las palabras "PRESENT TIME" (Hora actual) en la pantalla, oprima el botón SELECT (Seleccionar) unas cuantas veces hasta que aparezcan.

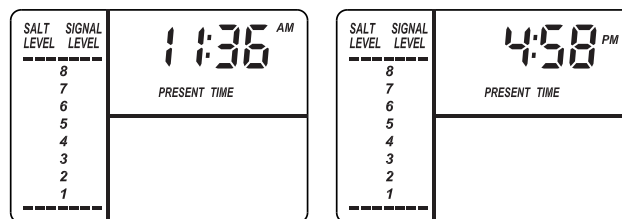


Figura 17

1. Oprima los botones \triangle SUBIR o ∇ BAJAR para fijar la hora actual. "Subir" hace avanzar los números en pantalla; "Bajar" los hace retroceder. Asegúrese de que la función AM o PM esté correcta.

NOTA: Oprima y suelte enseguida los botones para hacer avanzar lentamente los números en la pantalla. Mantenga oprimidos los botones para avanzar rápidamente.

2. Cuando aparezca la hora correcta, presione el botón SELECT (Seleccionar) y cambiará la pantalla para indicar la dureza del agua.

continúa en la página siguiente

Programación del ablandador

FIJE EL NÚMERO DE DUREZA DEL AGUA

Si cumplió el paso anterior, aparecerá la palabra "HARDNESS" (Dureza) en la pantalla. Si así no fuera, presione varias veces el botón SELECT (Seleccionar) hasta que aparezca.

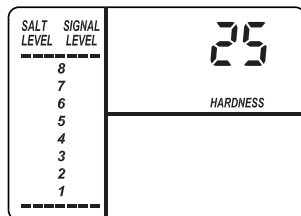


Figura 18

1. Presione los botones \triangle SUBIR o ∇ BAJAR para configurar el número de dureza del suministro de agua, en granos por galón. El valor predeterminado es 25.

NOTA: Si su suministro de agua contiene hierro, compense aumentando el número de dureza del agua. Por ejemplo, supongamos que su agua tenga una dureza de 20 gpg y que contenga 2 ppm de hierro. Agregue 5 al número de dureza por cada 1 ppm de hierro. En este ejemplo, el número para la dureza del agua sería 30.

$$20 \text{ gpg de dureza} \\ 2 \text{ ppm de hierro} \times 5 = 10 \quad +10 \\ (\text{veces}) \quad \quad \quad \quad \quad \quad 30 \text{ COMO NÚMERO} \\ \quad \quad \quad \quad \quad \quad \quad \quad \quad \quad \quad \quad \quad \quad \quad \quad \text{DE DUREZA}$$

2. Cuando termine de fijar el número de dureza del agua, presione el botón SELECT (Seleccionar) y cambiará la pantalla para indicar la hora de regeneración.

FIJE LA HORA DE INICIO DE REGENERACIÓN

Si cumplió el paso anterior, aparecerá la frase "RECHARGE TIME" (Hora de regeneración) en la pantalla. Si así no fuera, presione varias veces el botón SELECT (Seleccionar) hasta que aparezca.

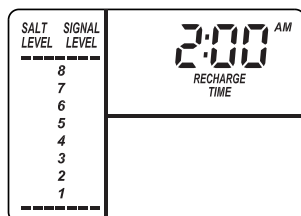


Figura 19

1. La hora predeterminada de inicio de regeneración del ablandador es 2:00 AM. Por lo general, es una hora en que no se usa agua en la mayoría de las viviendas. Si se consume agua durante el ciclo de regeneración, es agua dura que no pasa por el ablandador. Si desea otra hora de inicio de la regeneración, oprima el botón \triangle SUBIR o ∇ BAJAR para cambiar la hora en incrementos de una hora. Asegúrese de que la función AM o PM esté correcta.
2. Cuando aparezca la hora de regeneración deseada, presione el botón SELECT (Seleccionar) y cambiará la pantalla para mostrar uno de los tipos de sal que se ilustran a continuación.

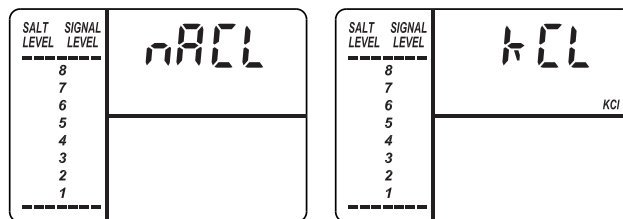


Figura 20

FIJAR EL TIPO DE SAL

Si cumplió el paso anterior, aparecerá "NaCl" (cloruro de sodio) o "KCl" (cloruro de potasio) en la pantalla. Si así no fuera, presione varias veces el botón SELECT (Seleccionar) hasta que aparezca una de ellas.

1. Oprima los botones \triangle SUBIR o ∇ BAJAR para fijar el tipo de sal que utilizará en el ablandador de agua. El tipo predeterminado es NaCl. (El cloruro de sodio es la sal estándar para ablandadores de agua.) Si en lugar de eso, utilizará KCl (cloruro de potasio), no olvide fijar el tipo de sal en KCl. Dicho ajuste varía los tiempos de ciclo de regeneración para compensar el tiempo diferente al cual se disuelve el KCl. Vea también la página siguiente para consultar más información sobre los tipos de sal.
2. Cuando aparezca el tipo correcto de sal, presione el botón SELECT (Seleccionar) y cambiará la pantalla para indicar el funcionamiento normal (la hora del día).

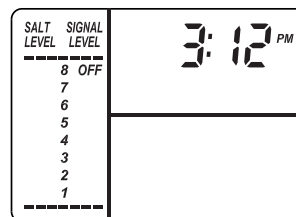


Figura 21

Desinfección del ablandador

DESINFECTE EL ABLANDADOR DE AGUA

1. Abra la tapa de la sal, retire la cubierta del depósito de salmuera y vierta unas 3 oz. (6 cucharadas) de cloro doméstico en dicho depósito del ablandador. Vuelva a colocar la tapa del tanque de salmuera.
2. Asegúrese de que las válvulas de derivación se encuentren en posición de "servicio" (abiertas).
3. **Inicie una regeneración:** Mantenga oprimido el botón REGENERATION (Regeneración) durante tres segundos, hasta que comiencen a destellar en la pantalla las palabras "RECHARGE" (Regenerar), "Serv" (Servicio) y "Fill" (Llenar). El proceso de regeneración extrae el cloro desinfectante de modo que penetre al interior y luego pase a través del ablandador de agua. El aire que pueda quedar en la unidad se purga al desagüe.
4. Después de terminar la regeneración, abra totalmente un grifo de agua fría, situado después

del ablandador, y deje correr 50 galones (189 L) de agua por el sistema. Eso tardará 20 minutos como mínimo. Cierre el grifo.

El nuevo ablandador Kenmore Elite® ya está ablandando el agua para todas las necesidades de su vivienda. Sin embargo, su **CALENTADOR DE AGUA está lleno de agua dura**. Para disponer de agua totalmente blanda de inmediato, puede desaguar el calentador de agua para que se recargue con agua blanda. Si no desagua el calentador de agua, pasarán algunos días hasta disponer de agua totalmente blanda.

NOTA: Si se realiza el procedimiento con un ablandador nuevo, es posible que al principio el agua salga descolorida de los grifos. Eso ocurre normalmente la primera vez que circula agua por el lecho de resina. El agua descolorida no es nociva; además, ello no durará más que algunos minutos.

Agregado de sal al tanque de almacenamiento

AGREGADO DE SAL AL TANQUE DE ALMACENAMIENTO

Tiene que conservar sal en el tanque, pero no es necesario que esté totalmente lleno. Especialmente en zonas húmedas, es mejor mantener el tanque de almacenamiento a no más de la mitad y agregar sal con más frecuencia. La sal "se puentea" más a menudo bajo condiciones de humedad.

Use sal en TROZO o en BOLA para ablandador de agua. NO use sal en roca, ya que contiene impurezas y sedimentos que impedirán el funcionamiento del ablandador. Para mantener el ablandador de agua funcionando de manera óptima, hay que limpiar el tanque de sal una vez cada 2 ó 3 años.

SAL DE CLORURO DE POTASIO (KCl)

Si escoge cloruro de potasio (KCl) como regenerador, siga estas sugerencias para obtener años de servicio sin mantenimiento.

1. Deposite una sola bolsa de KCl a la vez en el ablandador (el tanque de almacenamiento de sal debe contener no más de 60 libras [27 kg] de KCl a la vez).
2. Un ablandador que funciona con KCl no debe instalarse en áreas con fluctuaciones de temperatura y alta humedad (el KCl se endurecerá en dichos ambientes y eso podría impedir el funcionamiento del ablandador).

3. Revise mensualmente el tanque de salmuera y el depósito de salmuera (un tubo negro dentro del tanque de almacenamiento de sal). Si observa algún endurecimiento, vierta pequeñas cantidades de agua tibia en las áreas endurecidas hasta que se ablanden.
4. No olvide fijar en "KCl" el tipo de sal en el controlador. Dicho ajuste varía los tipos del ciclo de regeneración para compensar el tiempo diferente al cual se disuelve el KCl. Vea la sección "Fijar el tipo de sal" en la página anterior.

Las personas con dietas de sodio restringido deben considerar el sodio agregado como parte de su ingesta de sodio en general. Por ejemplo, si su suministro de agua es de 15 granos de dureza y usted bebió 3 cuartos de galón de agua ablandada, consumiría 335 miligramos de sodio. Esto es equivalente a comer 2 1/2 rebanadas de pan blanco.

SAL PARA ABLANDAR AGUA CON ADITIVOS PARA ELIMINAR EL HIERRO

Ciertas sales incluyen un aditivo para contribuir al manejo del hierro en el suministro de agua por parte del ablandador. Si su suministro de agua tiene alto contenido de hierro, pueden utilizarse dichos tipos de sal.

Lo que hará el ablandador híbrido de agua

El ablandador híbrido de agua Kenmore Elite® se ha diseñado para incluir dos tipos diferentes de medios filtrantes, un medio filtrante de alta calidad que reduce los sabores y olores del agua, y un medio filtrante de alta eficiencia que elimina los minerales de la dureza.

Este ablandador híbrido de agua le proporcionará a usted y su casa todos los beneficios del agua blanda, y también reducirá no sólo el sabor y el olor del cloro del agua en toda la casa sino también el contenido de bario y radio 226/228. Puede tener agua filtrada en el

grifo de la cocina para preparar alimentos y beber, en el baño y la regadera para reducir el efecto estético del cloro en la piel y el cabello, y también en el lavabo de cada baño para cepillarse los dientes. No se necesita cambiar ningún filtro.

En base a la capacidad nominal comprobada por NSF conforme a la norma 42* de NSF/ANSI, el ablandador híbrido de agua Kenmore Elite® tiene una vida útil estimada superior a 10 años con respecto a la reducción del sabor y el olor del cloro.

*La capacidad nominal según NSF es de 570,000 galones.

Características del controlador

REGENERACIÓN ADICIONAL

A veces, una regeneración iniciada manualmente sería deseable o necesaria. Estos son dos ejemplos:

- Ha consumido más agua de lo habitual (tiene huéspedes) y es posible que se agote el agua blanda antes de la próxima regeneración automática.
- No agregó sal al ablandador antes de agotarse. Agrega sal al ablandador antes de la regeneración.

Puede iniciar inmediatamente una regeneración, o bien puede configurar el controlador para regenerar a la próxima hora predeterminada (2:00 AM, o como se haya configurado).

REGENERAR AHORA

Mantenga oprimido el botón REGENERATION (Regeneración) durante tres segundos, hasta que comiencen a destellar en la pantalla las palabras "RECHARGE" (Regenerar), "Serv" (Servicio) y "Fill" (Llenar). El ablandador iniciará inmediatamente el ciclo de llenado de regeneración. Dicho ciclo de regeneración tardará unas 2 horas en cumplirse. Luego, volverá a tener agua blanda.

NOTA: Si está activada la función "Clean" (Limpiar), el ciclo normal de regeneración será precedido por un retrolavado y un enjuague. Destellarán en la pantalla las palabras "CLEAN" (Limpiar) y "Bkwh" (Retrolavado) o "Rinse" (Enjuague), juntamente con los minutos que restan del ciclo de limpieza.

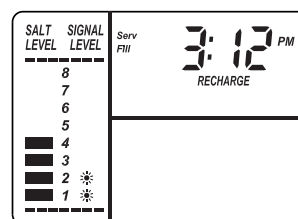


Figura 22

REGENERAR ESTA NOCHE

Oprima y suelte (no mantenga oprimido) el botón REGENERATION (Regeneración). Comenzará a destellar en la pantalla la frase "RECHARGE TONIGHT", y el ablandador comenzará la regeneración a la siguiente hora predeterminada de generación (2:00 AM, o como se haya configurado). Si decide cancelar la regeneración antes de que comience, oprima y suelte una vez más el botón REGENERATION (Regeneración). La frase "RECHARGE TONIGHT" (Regenerar esta noche) dejará de destellar en la pantalla.

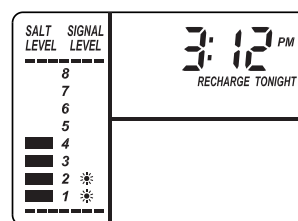


Figura 23

Características del controlador

SISTEMA DE MONITOREO DE SAL

El ablandador de agua tiene una luz indicadora de monitoreo de sal para recordarle que debe agregar sal al tanque de almacenamiento.

NOTA: El nivel de sal debe fijarse cada vez que se agregue sal al ablandador de agua.

NOTA: El sistema de monitoreo de sal calcula los niveles de sal; su exactitud variará con cada tipo de sal.

Para configurar este sistema de monitoreo:

1. Levante la tapa de la sal y nivele la sal en el tanque de almacenamiento.
2. La escala de nivel de sal, en el depósito de salmuera dentro del tanque, tiene los números 0 a 8 (vea la Fig. 24). Fijese en el número más alto en el que esté nivelada la sal, o al que esté más próxima.

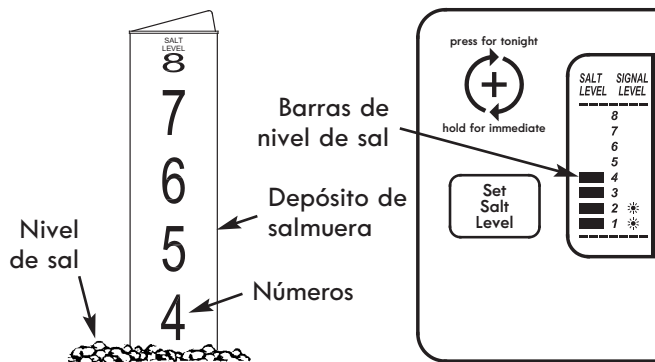


Figura 24

3. Presione el botón SET SALT LEVEL (Fijar el nivel de sal) tantas veces como sea necesario para que las barras de nivel de sal (vea la Fig. 24) coincidan con el número de la depósito de salmuera. En el nivel 2 o inferior, destellará el indicador "Low Salt" (Bajo nivel de sal).
4. Si desea apagar el monitor de sal, oprima el botón SET SALT LEVEL (Fijar el nivel de sal) hasta que aparezca la palabra "OFF" (Apagado) junto al número 8 en la pantalla.

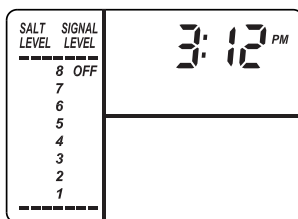
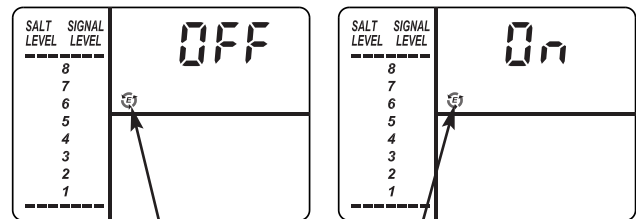


Figura 25

AJUSTES OPCIONALES:

- EFICIENCIA DE SAL
- FUNCIÓN DE LIMPIEZA
- MINUTOS DE LA FUNCIÓN DE LIMPIEZA
- FUNCIÓN DEL 97%
- RELOJ DE 12 Ó 24 HORAS
- GALONES / LITROS
- CANTIDAD MÁXIMA DE DÍAS ENTRE REGENERACIONES
- TIEMPOS DE RETROLAVADO Y ENJUAGUE RÁPIDO

1. Para activar cualquiera de estas opciones, mantenga oprimido el botón SELECT (Seleccionar) durante 3 segundos hasta que aparezca "000" en la pantalla. Luego presione otra vez (sin mantener oprimido) el botón SELECT (Seleccionar) para que aparezca una de las pantallas de eficiencia de sal que se ilustran a continuación.



Símbolo de eficiencia

Figura 26

EFICIENCIA DE SAL: Cuando se activa esta función, el ablandador de agua funcionará con eficiencias de sal de al menos 4000 granos de dureza por libra de sal. El ablandador puede regenerarse con más frecuencia usando una dosis más pequeña de sal y menos agua. Este ablandador se despacha con la función de eficiencia desactivada (OFF). **En el Estado de California se exige que las instalaciones tengan activada (ON) dicha función.** Use los botones △ SUBIR o ▽ BAJAR para cambiar entre desactivado y activado.

Requisito de eficiencia en California

El ablandador de agua Kenmore Elite® tiene una característica de "Alta eficiencia" que puede activarse o desactivarse. El ablandador se envía con la función de eficiencia desactivada, por lo cual utilizará la capacidad nominal máxima, mientras que la mayoría de las veces logrará las más altas eficiencias de sal. Al instalar esta unidad en el estado de California, usted DEBERÁ activar la función de eficiencia. Es posible que el ablandador inicie las regeneraciones más a menudo, pero funcionará a 4000 granos por libra de sal o más.

Características del controlador

2. Presione nuevamente el botón SELECT (Seleccionar) para que aparezca una de las pantallas de limpieza que se ilustran a continuación.

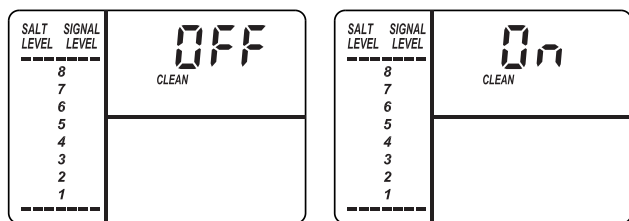


Figura 27

LIMPIEZA: Esta función tiene beneficios para los suministros de agua que contienen hierro y/o grandes cantidades de sedimentos (arena, limo, tierra, etc.). Cuando se cambie a activado (On), primero se realizará un retrolavado y un ciclo de enjuague rápido, antes de la secuencia de regeneración normal. Esto brinda una limpieza adicional del lecho de resina antes de que se regenere con la salmuera. Para conservar agua, recuerde desactivar esta función (Off) si su suministro de agua no contiene hierro o sedimentos. El ajuste predeterminado es desactivado (Off). Use los botones \triangle SUBIR o ∇ BAJAR para cambiar entre desactivado y activado.

3. Presione nuevamente el botón SELECT (Seleccionar) para que aparezca la pantalla de tiempo de limpieza que se ilustra a continuación.

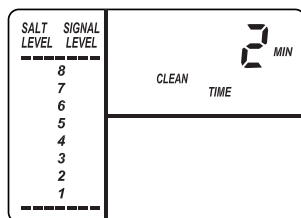


Figura 28

MINUTOS DE LA FUNCIÓN DE LIMPIEZA: Si ha activado la función de limpieza (On), la duración del ciclo adicional de retrolavado se fijará automáticamente en 2 minutos. Sin embargo, puede ajustar la duración de 1 a 15 minutos. Para cambiar la duración de este ciclo, use el botón \triangle SUBIR a fin de aumentar el tiempo o ∇ BAJAR para acortarlo. Si no desea hacer un cambio, continúe con el paso siguiente.

4. Presione nuevamente el botón SELECT (Seleccionar) para que aparezca la pantalla de la función del 97%.

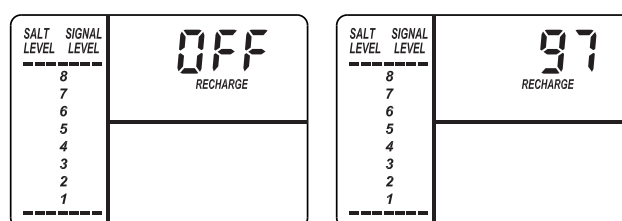


Figura 29

FUNCIÓN DEL 97%: La función del 97% puede ahorrar sal y agua al ejecutar la regeneración cuando se ha agotado el 97% de la capacidad del ablandador. Cuando está activada dicha función, la regeneración puede realizarse en cualquier momento (cada vez que el sistema haya agotado el 97% de su capacidad). El ajuste predeterminado es desactivado (Off). Si desea dicha función, apriete el botón \triangle SUBIR para activarla.

5. Presione nuevamente el botón SELECT (Seleccionar) para que aparezca la pantalla de 12 ó 24 horas.

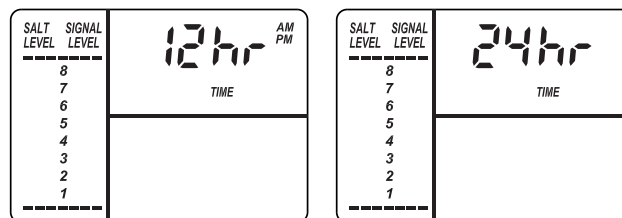


Figura 30

RELOJ DE 12 Ó 24 HORAS: Todas las horas aparecen en formato estándar (1 a 12 AM; y 1 a 12 PM) en el ajuste predeterminado de 12 horas. Si desea el formato de 24 horas, apriete el botón \triangle SUBIR para activarlo.

Controller Features

6. Presione nuevamente el botón SELECT (Seleccionar) para que aparezca la pantalla de galones o litros.

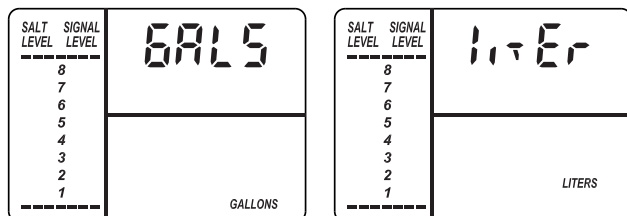


Figura 31

LECTURAS EN GALONES O LITROS: Las lecturas de consumo de agua y caudal aparecen en galones en el ajuste predeterminado. Si prefiere litros, apriete el botón \triangle SUBIR para cambiar dicho ajuste de “Gals” (Galones) a “Liter” (Litros).

7. Presione nuevamente el botón SELECT (Seleccionar) para que aparezca la pantalla de días de regeneración.

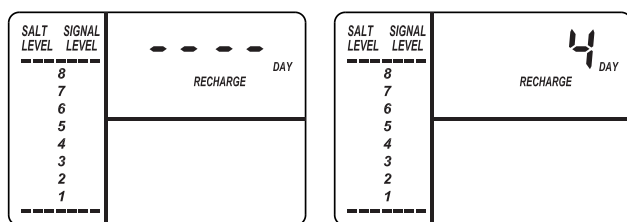


Figura 32

CANTIDAD MÁXIMA DE DÍAS ENTRE

REGENERACIONES: El controlador electrónico determina automáticamente la frecuencia de las regeneraciones. Esto proporciona la mayor eficiencia operativa posible, por lo cual en la mayoría de las condiciones esta función debe dejarse en el modo predeterminado. Sin embargo, usted puede configurarla para forzar una regeneración cada cierto número de días. Le conviene hacerlo si, por ejemplo, su suministro de agua contiene hierro y usted desea que el ablandador se regenere por lo menos una vez cada tantos días para mantener limpio el lecho de resina. Oprima los botones \triangle SUBIR o ∇ BAJAR para cambiar la cantidad de días (hasta 15). Si no desea hacer un cambio, continúe con el paso siguiente.

8. Presione nuevamente el botón SELECT (Seleccionar) para que aparezca la pantalla de programación “Backwash Time” (Tiempo de retrolavado).

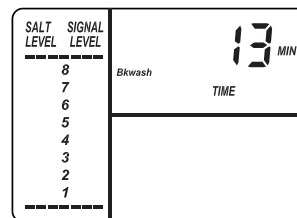


Figure 33

TIEMPOS DE RETROLAVADO Y ENJUAGUE RÁPIDO:

Si después de la regeneración detecta que el agua tiene sabor salado, es posible que necesite aumentar los tiempos de retrolavado y enjuague rápido. El tiempo de retrolavado predeterminado es de 13 minutos, mientras que el tiempo de enjuague rápido predeterminado es de 6 minutos. Sin embargo, puede aumentar o disminuir los tiempos de retrolavado y enjuague rápido, en incrementos de 1 minuto.

Si desea cambiar el tiempo de retrolavado, use los botones \triangle SUBIR o ∇ BAJAR para fijar el tiempo de retrolavado entre 1 y 30 minutos. Presione nuevamente el botón SELECT (Seleccionar) para que aparezca la pantalla de programación “Fast Rinse Time” (Tiempo de enjuague rápido).

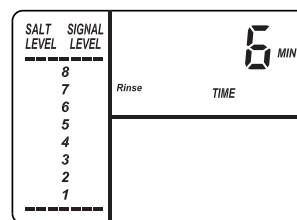


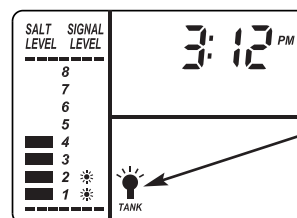
Figure 34

Si desea cambiar el tiempo de enjuague rápido, use los botones \triangle SUBIR o ∇ BAJAR para fijar el tiempo de enjuague rápido entre 1 y 30 minutos.

9. Apriete SELECT (Seleccionar) para regresar a la pantalla de funcionamiento normal (la hora del día).

LUZ DEL TANQUE

Se encenderá una luz dentro del tanque de almacenamiento de sal cada vez que usted abra la tapa de la sal. Aparece en pantalla un símbolo de luz del tanque cuando está encendida dicha luz. La luz se apaga cuando usted cierra la tapa de la sal. También se apagará automáticamente la luz después de 15 minutos si se deja abierta la tapa de la sal.



Símbolo de luz del tanque

Figura 35

Características del controlador

FLUJO DE AGUA A TRAVÉS DEL ABLANDADOR

Para ver el caudal del ablandador en galones (o litros) por minuto, apriete el botón "WATER USE" (Consumo de agua). Si se está consumiendo agua blanda, aparecerá en pantalla el caudal en el décimo de galón (o de litro) más cercano. Cuando estén cerrados todos los grifos y aparatos que consumen agua, la pantalla indicará "0".

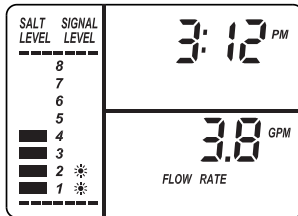


Figura 36

PROMEDIO DIARIO EN GALONES O LITROS

Presione por segunda vez el botón "WATER USE" (Consumo de agua) para indicar en pantalla la cantidad promedio de galones (o litros) de agua blanda que consume la vivienda por día. El controlador electrónico vuelve a calcular diariamente dicho número de consumo de agua. Para desactivar dicha indicación, presione nuevamente el botón "WATER USE" (Consumo de agua).

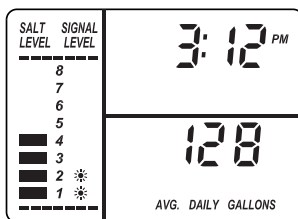


Figura 37

INDICADORES DE TIEMPO DE REGENERACIÓN RESTANTE Y POSICIÓN DE LA VÁLVULA

Aparece en pantalla uno de los indicadores de posición de la válvula (Serv [Servicio], Fill [Llenar], Brine [Salmuera], Bkwh [Retrolavado], Rinse [Enjuague]) mientras el ablandador está regenerando. Destella en la pantalla la palabra RECHARGE (Regeneración) y, a partir del proceso de salmuera, los minutos de regeneración restantes antes de volver al servicio normal aparecen en lugar de la hora actual. Cuando la válvula se mueve de un ciclo a otro, destellan ambos indicadores de posición.

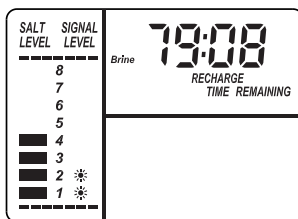


Figura 38

MEMORIA DEL PROGRAMA

Si se interrumpe la electricidad del ablandador, la pantalla de la hora quedará en blanco pero el controlador electrónico conservará la hora correcta durante varias horas. Cuando se restaure la electricidad, tendrá que reprogramar la hora actual del día solamente si la pantalla está destellando. Nunca será necesario reprogramar las funciones HARDNESS (Dureza) y RECHARGE TIME (Hora de regeneración) a menos que se quiera realizar un cambio. Aun cuando la hora del reloj sea incorrecta después de una interrupción prolongada de la electricidad, el ablandador seguirá funcionando como debe para mantener el agua blanda. No obstante, es posible que las regeneraciones se realicen a una hora equivocada hasta que se re programe el reloj con la hora correcta del día.

FUNCIÓN DE LIMPIEZA PROFUNDA DE KENMORE

La función de limpieza profunda impide que penetren partículas de sedimento más grandes en la plomería de la vivienda. A medida que el agua circula por el ablandador, se recogen las partículas de sedimento más grandes en la canasta integrada y luego se descargan por enjuague en el desagüe antes de cada regeneración. La función de limpieza profunda brinda protección adicional a los artefactos que consumen agua al reducir la probabilidad de que las partículas más grandes penetren en válvulas y filtros de diversos productos. Puede activarse la función de limpieza para proporcionar un retrolavado adicional a fin de mantener limpia la pantalla de limpieza profunda. El ajuste predeterminado es desactivado (Off).

IMPORTANTE: El propósito de la limpieza profunda no es reemplazar el filtrado previo al tratamiento. Para las aplicaciones de aguas problemáticas, se recomienda un filtro adicional de sedimentos.

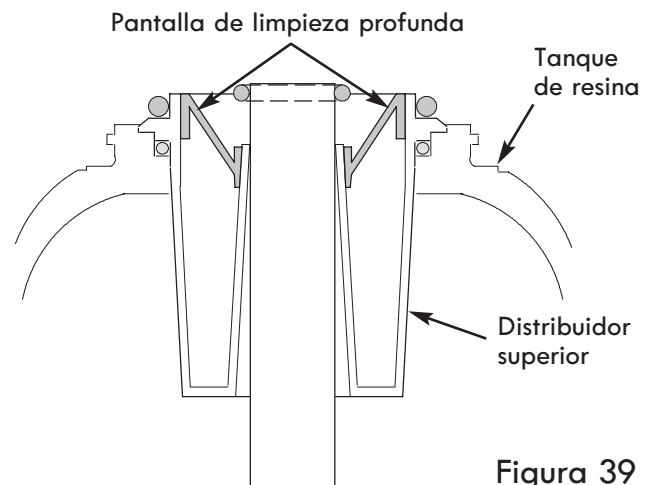


Figura 39

¿Tiene preguntas? Visite www.kenmorewatersolutions.com o llame al 1-800-695-2761.

Cuidado del ablandador de agua

PUENTE DE SAL

Algunas veces se forma una corteza dura o un “puente” de sal en el tanque de salmuera. Por lo general es ocasionado por la alta humedad o por usar un tipo de sal equivocado. Cuando la sal forma un “puente”, se crea un espacio vacío entre esta y el agua. Entonces, la sal no se disolverá en el agua para formar la salmuera. Sin la salmuera, el lecho de resina no se regenera y obtendrá agua dura.

Si el tanque de almacenamiento está lleno de sal, es difícil decir si tiene un puente de sal. El puente puede estar justo debajo de la sal suelta. Tome un mango de escoba o herramienta similar y sosténgalo junto al ablandador de agua. Mida la distancia desde el piso al borde del ablandador de agua. Luego empuje cuidadosamente el mango de escoba directo en la sal. Si se siente un objeto duro antes de que la marca esté a nivel con la parte superior, lo más probable es que sea un puente de sal. Empuje suavemente el puente en varios lugares para romperlo. No use objetos agudos ni afilados, pues puede perforar el tanque de salmuera. No trate de romper el puente de sal golpeando el tanque de sal por fuera. Puede dañar el tanque.

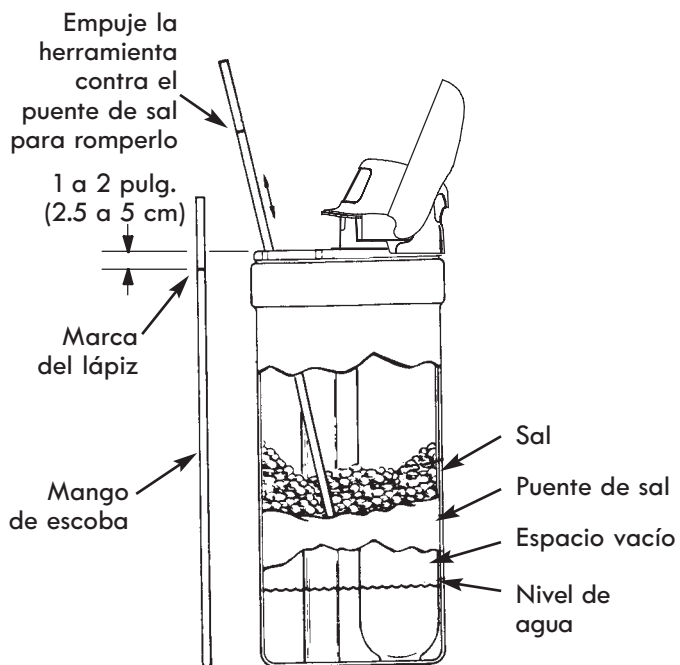


Figura 40

Información de servicio

SIEMPRE HAGA PRIMERO LAS REVISIONES INICIALES

1. ¿Se muestra la hora correcta del día en la pantalla?
 - Si la pantalla está en blanco, revise el suministro eléctrico al ablandador.
 - Si la hora está destellando, hubo una interrupción prolongada de electricidad. El ablandador volverá al funcionamiento normal pero las regeneraciones se realizan a la hora equivocada.
 - Si aparece un código de error en la pantalla (ejemplo: “Err3”), consulte la sección “Detección y solución de problemas”.
2. ¿Está(n) la(s) válvula(s) de derivación totalmente en la posición de servicio?
3. ¿Están los tubos de entrada y salida conectados respectivamente a la entrada y la salida del ablandador?
4. ¿Es la fuente de alimentación eléctrica del ablandador enchufado en un tomacorriente de alimentación permanente, conectado a tierra, y está el cable eléctrico conectado firmemente al controlador?
5. ¿No hay dobleces ni vueltas cerradas en la manguera de desagüe de la válvula? ¿Está la manguera elevada a no más de 8 pies (2.4 m) del nivel del piso?
6. ¿Hay sal en el tanque de almacenamiento?
7. ¿Está conectada la tubería de salmuera? La tubería de salmuera se conecta a la boquilla/tubo Venturi y al conjunto de la válvula de salmuera.
8. Presione dos veces el botón SELECT (Seleccionar) para mostrar en pantalla el ajuste de dureza. Compruebe que sea correcto para el suministro de agua de la vivienda. Haga una prueba de dureza con el agua entrante no tratada y compárela con el ajuste de dureza. Pruebe también una muestra de agua blanda para determinar si hay algún problema. Presione varias veces más el botón SELECT (Seleccionar) para regresar a la pantalla de la hora actual.

Información de servicio

DETECCIÓN Y SOLUCIÓN DE PROBLEMAS

Si el ablandador de agua no funciona correctamente, realice las siguientes comprobaciones fáciles. A menudo, usted mismo detectará el problema y no necesitará llamar ni esperar al servicio técnico. Si, al realizar las comprobaciones, no detecta el problema y el ablandador sigue sin funcionar correctamente, llame al 1-800-695-2761.

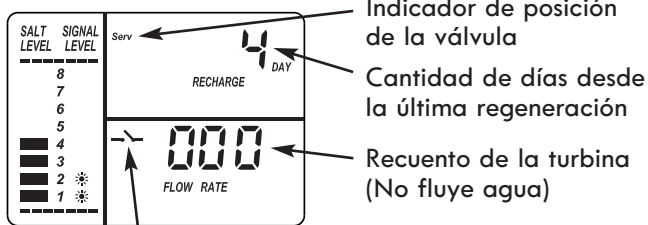
PROBLEMA	CAUSA	CORRECCIÓN
No sale agua blanda	No hay sal en el tanque de almacenamiento.	Agregue sal y luego use la función REGENERAR AHORA.
No hay agua blanda y la pantalla está en blanco	La fuente de alimentación eléctrica está desenchufada del tomacorriente, o el cable eléctrico se desconectó de la parte posterior del tablero electrónico, o es una falla del fuente de alimentación eléctrica.	Revise si se interrumpió la electricidad y corrija el problema. Reprograme el control electrónico y luego use la función REGENERAR AHORA.
	Fusible fundido, interruptor de circuitos activado o el circuito se apagó (vea "Memoria para cortes de electricidad").	Reemplace el fusible, reinicie el interruptor de circuitos o active el circuito y luego use la función REGENERAR AHORA.
No hay agua blanda y el nivel de sal no baja	El tanque de almacenamiento de sal está "puenteado".	Consulte la sección "Cómo romper un puente de sal".
	Las válvulas de derivación están en posición de "derivación".	Mueva las válvulas de derivación a la posición de "servicio".
No hay agua blanda y el tanque de almacenamiento de sal está lleno de agua	Conjunto de boquilla y tubo Venturi sucio, tapado o dañado.	Desarme, limpie e inspeccione la boquilla y el tubo Venturi. (Vea la calcomanía con instrucciones debajo de la tapa de la sal.)
	La manguera de desagüe está tapada o torcida.	La manguera no debe tener dobleces, vueltas cerradas ni bloqueos al flujo del agua. (Vea la sección "Requisitos de desagüe de la válvula".)
Agua dura intermitente	Hora configurada de manera incorrecta.	Revise y cambie el ajuste de la hora.
	Dureza del agua configurada de manera incorrecta.	Consulte la sección "Fije el número dureza del agua" para configurarla correctamente.
	Se usa agua caliente cuando el ablandador se regenera.	Evite usar el agua caliente mientras el ablandador se regenera, pues el calentador de agua se llenará con agua dura.
	Posible incremento en la dureza del agua.	Pruebe la dureza y el hierro del agua sin tratar. Programe el ablandador de agua según corresponda. (Vea la sección "Fije el número de dureza del agua".)
Se inundó el tanque de salmuera	La manguera de desagüe está tapada o torcida.	La manguera no debe tener dobleces, vueltas cerradas ni bloqueos al flujo del agua. (Vea la sección "Requisitos de desagüe de la válvula".)
	Conjunto de boquilla y tubo Venturi sucio, tapado o dañado.	Desarme, limpie e inspeccione la boquilla y el tubo Venturi. (Vea la sección "Limpieza de la boquilla y el tubo Venturi".)
Inmediatamente después de la regeneración, el agua tiene sabor salado	Los tiempos de retrolavado y enjuague rápido no duran lo suficiente.	Aumente los tiempos de retrolavado y enjuague rápido. (Vea la sección "Tiempos de retrolavado y enjuague rápido".)
	La manguera de desagüe está tapada o torcida.	La manguera no debe tener dobleces, vueltas cerradas ni bloqueos al flujo del agua. (Vea la sección "Requisitos de desagüe de la válvula".)
Aparece un código de error (ejemplo: "Err3")	Falla en el mazo de cables o en las conexiones al interruptor de posición; no funciona el interruptor de posición o el motor.	Desenchufe el cable eléctrico. Revise todas las conexiones del cableado para comprobar que estén fijas. Enchufe el cable eléctrico y aguarde 8 minutos. Si reaparece el código de error, llame al 1-800-695-2761.

¿Tiene preguntas? Visite www.kenmorewatersolutions.com o llame al 1-800-695-2761.

Información de servicio

DIAGNÓSTICO ELECTRÓNICO INICIADO MANUALMENTE

1. Para ingresar en el modo de diagnóstico, mantenga oprimido el botón SELECT (Seleccionar) durante tres segundos. Cambiará la pantalla para mostrar el recuento de la turbina, la posición en el ciclo de la válvula y el estado del interruptor de posiciones (abierto o cerrado).



Indicador del interruptor de posiciones (Abierto)

Figura 41

FUNCIONAMIENTO DE LA TURBINA: Si no fluye agua por el ablandador, el indicador de la turbina mostrará tres ceros. Cuando fluye agua, se repite un recuento de 000 a 140 por cada galón de agua que pasa por la turbina. Para comprobar el funcionamiento positivo de la turbina cuando aparecen ceros en la pantalla, abra un grifo cercano de agua blanda y observe el recuento de la turbina. Si no obtiene una lectura en la pantalla con el grifo abierto, jale la caja del sensor del puerto de salida de la válvula (vea la Fig. 43). Pase un pequeño imán de un lado al otro al frente del sensor. Deberá obtener una lectura en la pantalla. Si obtiene una lectura, desconecte la plomería de entrada y salida y compruebe que la turbina no esté pegada.

ESTADO DEL INTERRUPTOR DE POSICIONES: Con la válvula en servicio, o en cualquiera de las posiciones del ciclo de regeneración, el indicador del interruptor de posiciones mostrará el interruptor abierto. Mientras la válvula rota de una posición a la otra, el indicador del interruptor de posiciones mostrará el interruptor cerrado. Si las indicaciones varían con respecto a este patrón, es probable que haya un problema.

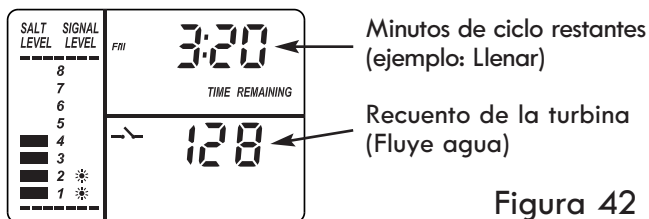


Figura 42

INFORMACIÓN ADICIONAL: Mientras se esté en la pantalla de diagnóstico, se dispondrá de la siguiente información, la cual podría ser de utilidad por varias razones. El controlador electrónico retiene dicha información desde la primera vez que se aplica energía eléctrica a la unidad.

- Mantenga oprimido el botón \triangle SUBIR para ver la cantidad de días en que este controlador ha recibido electricidad.

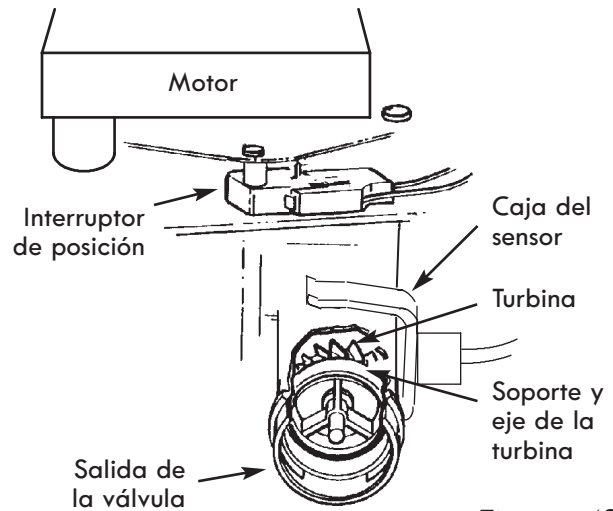


Figura 43

- Mantenga oprimido el botón ∇ BAJAR para ver la cantidad de regeneraciones iniciadas por este controlador desde que se introdujo el número de código de modelo.

NOTA: Si se deja el controlador electrónico en la pantalla de diagnóstico (o queda destellando la pantalla cuando se configura la hora o la dureza), volverá a mostrarse automáticamente la hora normal del día si no se presionó ningún botón por 4 minutos. Para regresar a la pantalla de diagnóstico, repita el paso 1 indicado anteriormente.

REAJUSTE A LOS VALORES DE FÁBRICA

Para reajustar el controlador electrónico a todos los valores predeterminados en la fábrica (hora, dureza, etc.):

1. Mantenga oprimido el botón SELECT (Seleccionar) hasta que cambie dos veces la pantalla para mostrar el código destellante del modelo.
2. Presione el botón \triangle SUBIR para mostrar un símbolo de "SoS" que destella.

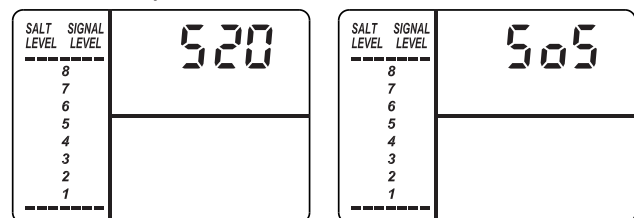


Figura 44

3. Presione el botón SELECT (Seleccionar) y se reiniciará el controlador electrónico.
4. Fije la hora actual, la dureza, etc., como se describe en las páginas 13 y 14.

Información de servicio

VERIFICACIÓN DE LA REGENERACIÓN CON AVANCE MANUAL

Esta verificación revisa el funcionamiento adecuado del motor de la válvula, llenado del tanque de salmuera, extracción de salmuera, velocidades del flujo de regeneración y otras funciones del controlador. Siempre realice primero las revisiones iniciales, y ejecute el diagnóstico iniciado manualmente.

NOTA: La pantalla debe mostrar una hora fija (sin destellar). Si aparece un código de error, oprima primero el botón SELECT (Seleccionar) para ingresar a la pantalla de diagnóstico.

1. Mantenga oprimido el botón REGENERATION (Regeneración) durante 3 segundos. Comenzarán a destellar en la pantalla las palabras "RECHARGE" (Regenerar), "Serv" (Servicio) y "Fill" (Llenar) a medida que el ablandador introduce el ciclo de llenado de regeneración.
2. Cuando la válvula llegue a la posición "Fill" (Llenar), retire la cubierta del depósito de salmuera y, con una linterna, observe el agua de llenado entrando al tanque.
3. Si el agua no entra al tanque, verifique si se ha obstruido una boquilla, el tubo Venturi, el tapón de flujo de llenado, la tubería de salmuera o el tubo vertical de la válvula de salmuera.
4. Después de observar el llenado, presione el botón REGENERATION (Regeneración) para mover el ablandador de modo que funcione con la salmuera. Comenzará un flujo lento de agua rumbo al desagüe. Verifique la extracción de salmuera del tanque iluminando con una linterna el depósito de salmuera y observando una caída notoria en el nivel de líquido.
5. Si el ablandador no extrae salmuera:
 - Boquilla sucia y/o tubo Venturi sucio
 - La boquilla y el tubo Venturi no están bien asentados en el empaque
 - Desagüe restringido (revise la unión y la manguera del desagüe)
 - Boquilla y sello del tubo Venturi en mal estado
 - Otro problema interno de la válvula (sello del rotor, rotor y disco, arandela ondulada, etc.)

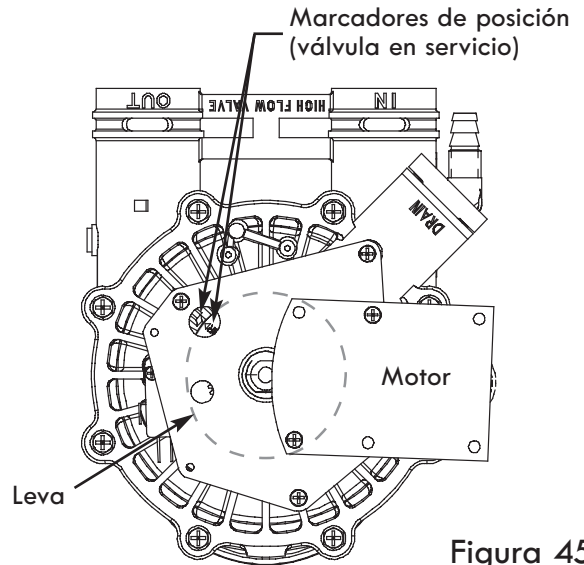


Figura 45

NOTA: Si está baja la presión del sistema de agua, una manguera de desagüe elevada puede ocasionar la contrapresión, deteniendo la extracción de salmuera.

6. Vuelva a presionar el botón REGENERATION (Regeneración) para que el ablandador funcione en retrolavado. Busque un flujo rápido de agua de la manguera de desagüe.
7. Un flujo obstruido indica que está tapado el distribuidor superior, el tapón de flujo de retrolavado o la manguera de desagüe.
8. Presione el botón REGENERATION (Regeneración) para que el ablandador funcione en enjuague rápido. Busque de nuevo un flujo de desagüe rápido. Deje que el ablandador se enjuague por unos minutos para lavar todo resto de salmuera que pueda quedar en el tanque de resina del ciclo de prueba de salmuera.
9. Para que el ablandador entre en servicio de nuevo, presione una vez más el botón REGENERATION (Regeneración).

Información de servicio

DIAGRAMA DE CABLEADO

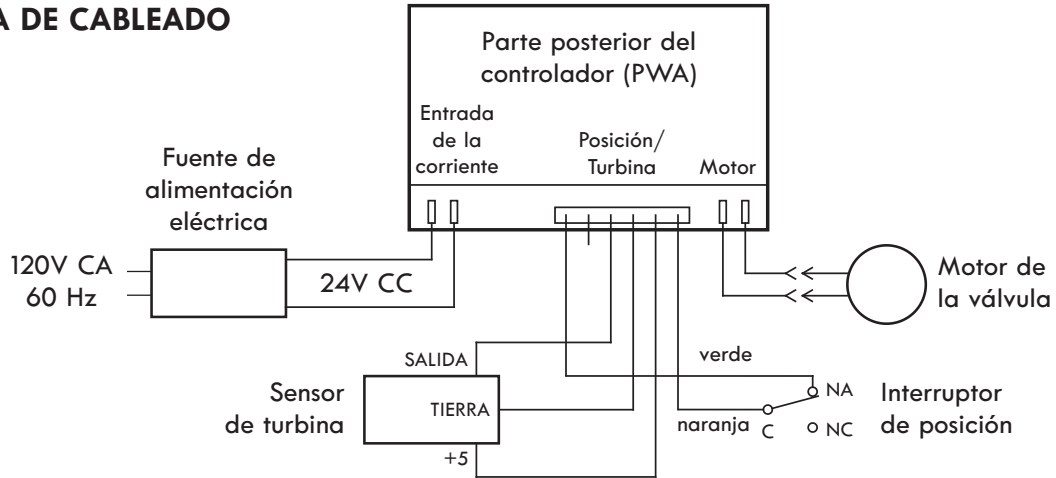
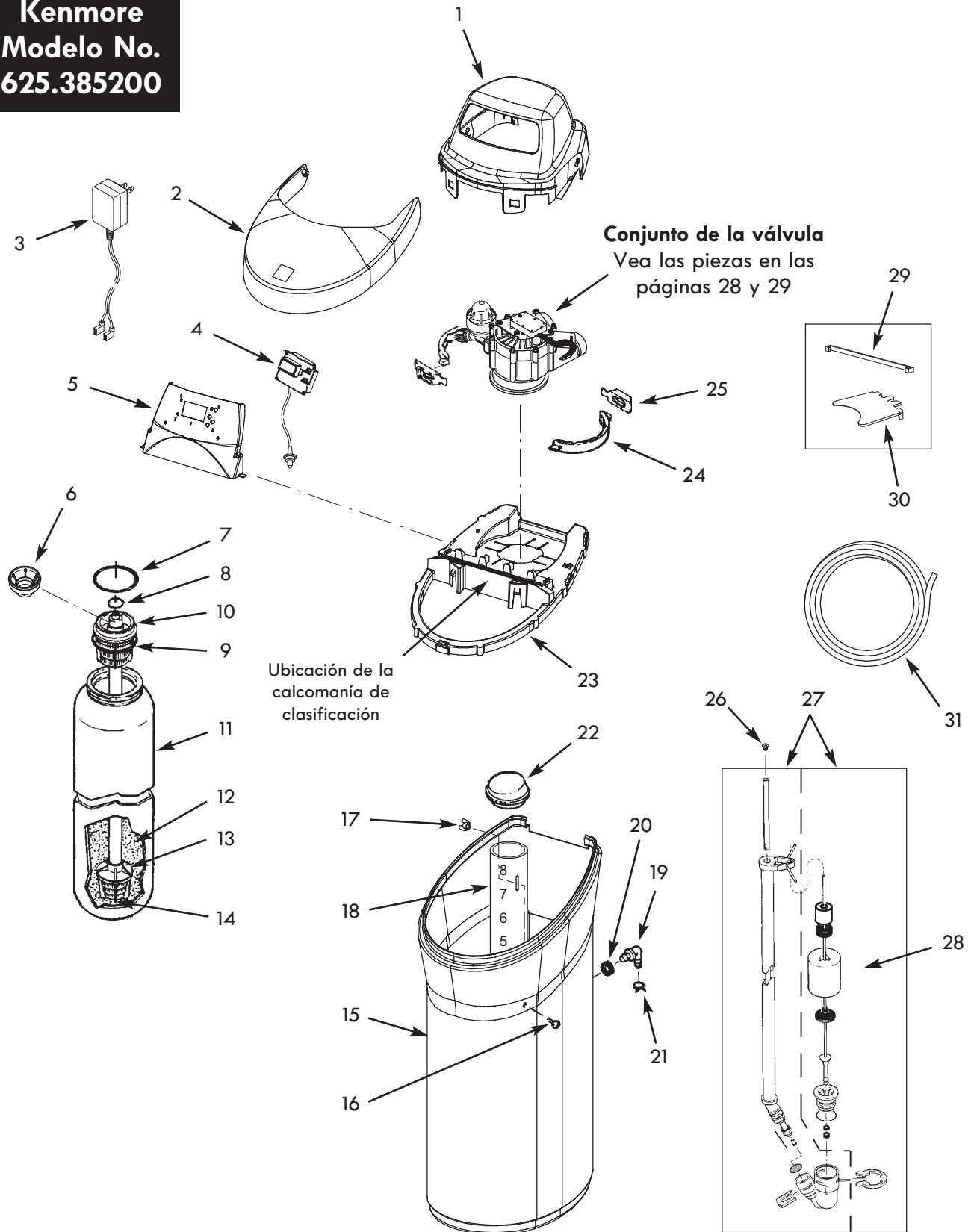


Figura 46

Vista detallada del ablandador de agua

**Kenmore
Modelo No.
625.385200**



¿Tiene preguntas? Visite www.kenmorewatersolutions.com o llame al 1-800-695-2761.

Lista de piezas del ablandador

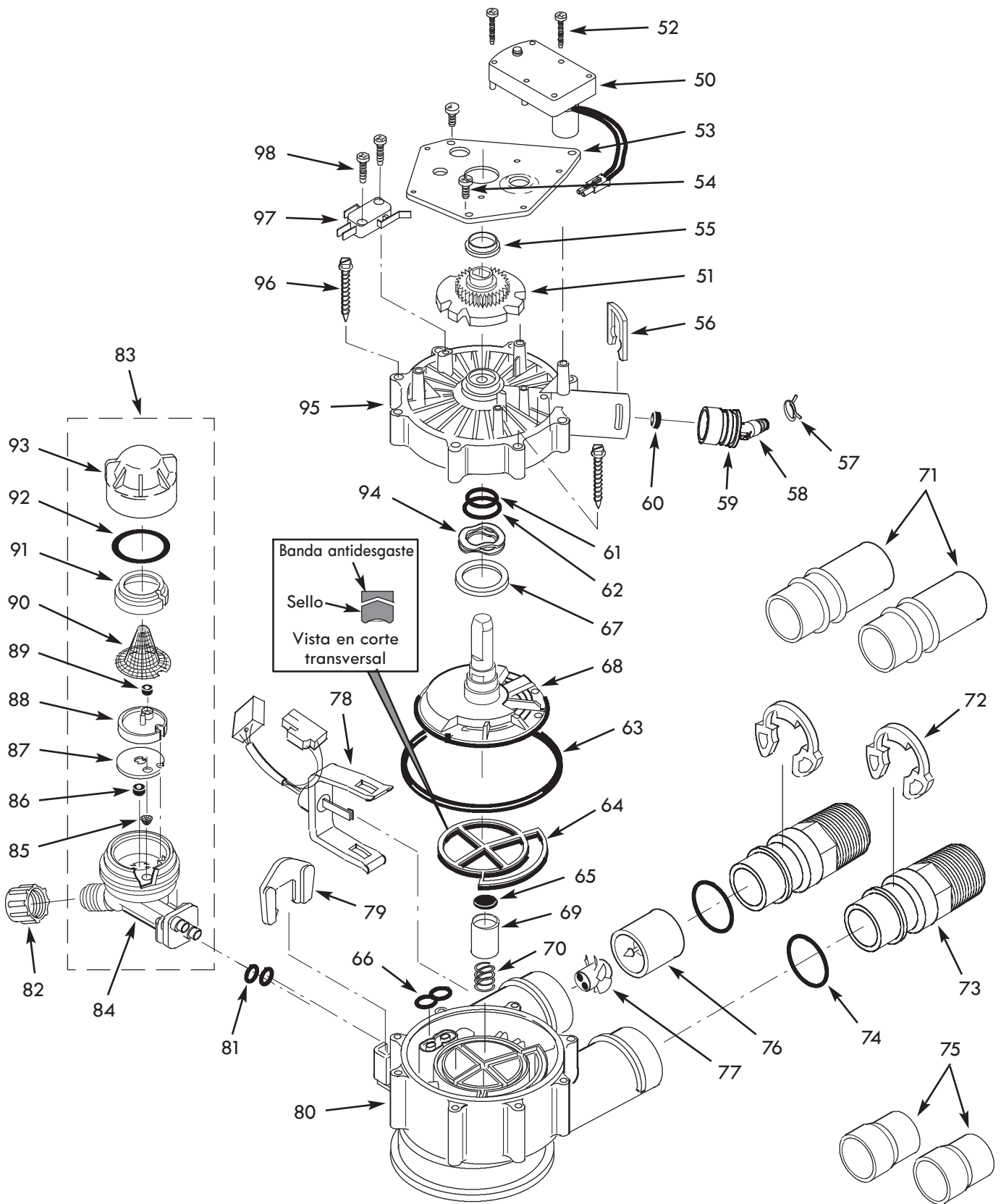
Clave No.	Pieza No.	Descripción
1	7329803	Cubierta superior
2	7330600	Tapa de la sal (se incluye la placa de Kenmore y la calcomanía de instrucciones)
3	7351054	Fuente de alimentación eléctrica, 24V corriente continua
4	7329942	Controlador electrónico (PWA) de repuesto
5	7330626	Placa frontal (incluye la calcomanía de la placa frontal)
6	7265025	Pantalla de limpieza profunda
-	7112963	Juego de juntas tóricas para el distribuidor (se incluye claves No. 7 a 9)
7	↑	Junta tórica, 2-7/8 x 3-1/4 pulg.
8	↑	Junta tórica, 13/16 x 1-1/16 pulg.
9	↑	Junta tórica, 2-3/4 x 3 pulg.
10	7077870	Distribuidor superior
11	7247996	Tanque de resina de repuesto, 10 x 40 pulg. (25 x 102 cm)
12	0502272	Resina
	7301619	Carbón activado
13	7327584	Distribuidor inferior de repuesto
14	7124415	Grava
15	7338365	Tanque de almacenamiento de sal
-	7327576	Juego de montaje para depósito de salmuera (se incluye claves No. 16 y 17)
16	↑	Tornillo, 1/4-20 x 5/8 pulg.
17	↑	Tuerca mariposa, 1/4-20

Clave No.	Pieza No.	Descripción
18	7214375	Conjunto del depósito de salmuera (se incluye la calcomanía del nivel de sal)
-	7331258	Juego de adaptador para manguera de sobreflujo (se incluye claves No. 21 a 23)
19	↑	Codo adaptador
20	↑	Rueda dentada
21	↑	Abrazadera para manguera
22	7155115	Cubierta del depósito de salmuera
23	7325396	Reborde
-	7331177	Juego de abrazadera para cuello de tanque (se incl. 2 c/u de las claves No. 24 y 25)
24	↑	Secciones de abrazadera (se necesitan 2)
25	↑	Clip retenedor (se necesitan 2)
26	7171349	Malla de cono
27	7310202	Conjunto de la válvula de salmuera
28	7327568	Conjunto de flotador, vástago y guía
29	-	Cerradura de la tapa (para el envío sólo)
30	-	Pieza de inserción del reborde (para el envío sólo)
31	7139999	Manguera de desagüe
■	7388962	Manual del propietario

■ No se ilustra.

¿Tiene preguntas? Visite www.kenmorewatersolutions.com o llame al 1-800-695-2761.

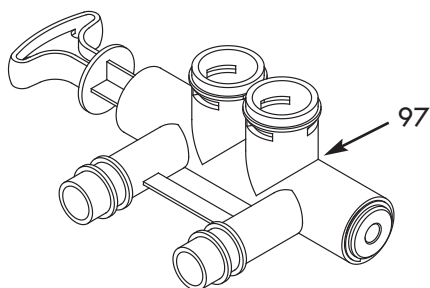
Vista detallada del conjunto de la válvula



¿Tiene preguntas? Visite www.kenmorewatersolutions.com o llame al 1-800-695-2761.

Lista de piezas de la válvula

Clave No.	Pieza No.	Descripción
-	7384691	Juego de motor, leva y engranaje, 1 pulg. (se incluye claves No. 50 a 52)
50	↑	Motor
51	↑	Leva y engranaje
52	7224087	Tornillo 8-32 x 1 pulg. (se necesitan 2)
53	7231393	Placa del motor
54	0900857	Tornillo 6-20 x 3/8 pulg. (se neces. 3)
55	7171250	Cojinete
-	7331169	Juego de adaptador para manguera de desagüe (se incluye claves No. 56 a 60)
56	↑	Clip para desagüe
57	↑	Abrazadera para manguera
58	↑	Adaptador para manguera de desagüe
59	↑	Junta tórica, 15/16 x 1-3/16 pulg.
60	↑	Tapón de flujo, 2.0 gpm
-	7185487	Juego de sellos (se incluye claves No. 61 a 66)
61	↑	Junta tórica, 5/8 x 13/16 pulg.
62	↑	Junta tórica, 1-1/8 x 1-1/2 pulg.
63	↑	Junta tórica, 4-1/2 x 4-7/8 pulg.
64	↑	Sello de rotor
65	↑	Sello
66	↑	Sello, boquilla y tubo Venturi
67	7174313	Cojinete, arandela ondulada
68	7185500	Rotor y disco
-	7342712	Juego de tapón de desagüe, 3/4 pulg. (se incluye claves No. 65, 69 y 70)
69	↑	Tapón para sello de desagüe
70	↑	Resorte
71	7262506	Juego de adaptadores de instalación, 1 pulg. (incluye 2 c/u de tubos de cobre, clips y arandelas) *
72	7337589	Clip, 1 pulg., paquete de 4



Clave No.	Pieza No.	Descripción
73	7342704	Adaptador de instalación, 1 pulg., paquete de 2, incluyendo 2 c/u de los clips y juntas tóricas (vea las claves No. 72 y 74)
74	7337597	Junta tórica, 1-1/16 x 1-5/16 pulg., paquete de 4
75	7342699	Manguito reductor de cobre, 1 a 3/4 pulg., paquete de 2 *
-	7290931	Conjunto de turbina y soporte, incluyendo 2 juntas tóricas (vea la clave No. 74) y 1 c/u de las claves No. 76 y 77
76	↑	Soporte y eje de la turbina
77	↑	Turbina
78	7309811	Mazo de cables (sensor)
79	7081201	Retén, boquilla y tubo Venturi
80	7171145	Cuerpo de la válvula
81	7342649	Junta tórica, 1/4 x 3/8 pulg., paquete de 2
82	1202600	Tuerca - Férula
83	7257454	Conjunto de boquilla y tubo Venturi (incluye claves No. 79, 81 y 84-93)
84	↑	Bastidor, boquilla y tubo Venturi
85	↑	Malla de cono
86	↑	Tapón de flujo, 0.3 gpm
87	↑	Empaquetadura
88	↑	Disco de boquilla y tubo Venturi (azul)
89	↑	Tapón de flujo, 0.15 gpm
90	↑	Malla
91	↑	Soporte de la malla
92	↑	Junta tórica, 1-1/8 x 1-3/8 pulg.
93	↑	Tapón
■	7298913	Juego de empaquetaduras para boquilla y tubo Venturi (incluye claves No. 81, 85, 87, 88 y 92)
94	7175199	Arandela ondulada
95	7171161	Cubierta de válvula
96	7342681	Tornillo 10-14 x 2-5/8 pulg., paquete de 8
97	7305150	Interruptor
98	7140738	Tornillo 4-24 x 3/4 pulg. (se necesitan 2)
99	7214383	Conjunto de válvula de derivación, 1 pulg., incluyendo 2 c/u de los clips y las juntas tóricas (vea las claves No. 72 y 74)
■	3479901	Juego de adaptadores, 1 a 1-1/4 pulg. *

■ No se ilustra.

* No se incluye en el ablandador de agua.

¿Tiene preguntas? Visite www.kenmorewatersolutions.com o llame al 1-800-695-2761.